

4

A

2015 (I)  
गणित विज्ञान  
प्रश्न पत्र

H

समय : 3:00 घंटे

पूर्णांक : 200 अंक

**अनुदेश**

- आपने हिन्दी को माध्यम चुना है। इस परीक्षा पुस्तिका में एक सौ बीस (20 भाग 'A' में + 40 भाग 'B' + 60 भाग 'C' में) बहुल विकल्प प्रश्न (MCQ) दिए गए हैं। आपको भाग 'A' में से अधिकतम 15 और भाग 'B' में 25 प्रश्नों तथा भाग 'C' में से 20 प्रश्नों के उत्तर देने हैं। यदि निर्धारित से अधिक प्रश्नों के उत्तर दिए गए तब केवल पहले भाग 'A' से 15, भाग 'B' से 25 तथा भाग 'C' से 20 उत्तरों की जांच की जाएगी।
- ओ.एम.आर. उत्तर पत्रक अलग से दिया गया है। अपना रोल नम्बर और केन्द्र का नाम लिखने से पहले यह जांच लीजिए कि पुस्तिका में पृष्ठ पूरे और सही हैं तथा कहीं से कटे-फटे नहीं हैं। यदि ऐसा है तो आप इन्विजिलेटर से उसी कोड की पुस्तिका बदलने का निवेदन कर सकते हैं। इसी तरह से ओ.एम.आर. उत्तर पत्रक को भी जांच लें। इस पुस्तिका में रफ काम करने के लिए अतिरिक्त पन्ने संलग्न हैं।
- ओ.एम.आर. उत्तर पत्रक के पृष्ठ 1 में दिए गए स्थान पर अपना रोल नम्बर, नाम तथा इस परीक्षा पुस्तिका का क्रमांक लिखिए, साथ ही अपना हस्ताक्षर भी अवश्य करें।
- आप अपनी ओ.एम.आर. उत्तर पत्रक में रोल नंबर, विषय कोड, पुस्तिका कोड और केन्द्र कोड से संबंधित समुचित वृत्तों को काले बॉल पेन से अवश्य काला करें। यह एक मात्र परीक्षार्थी की जिम्मेदारी है कि वह ओ.एम.आर. उत्तर पत्रक में दिए गए निर्देशों का पूरी सावधानी से पालन करें, ऐसा न करने पर कम्प्यूटर विवरणों का सही तरीके से अकूटित नहीं कर पाएगा, जिससे अंततः आपको हानि, जिससे आपकी ओ.एम.आर. उत्तर पत्रक की अस्वीकृति भी शामिल, हो सकती है।
- भाग 'A' में प्रत्येक प्रश्न 2 अंक, भाग 'B' में प्रत्येक प्रश्न के 3 अंक तथा भाग 'C' में प्रत्येक प्रश्न 4.75 अंक का है। प्रत्येक गलत उत्तर का ऋणात्मक मूल्यांकन भाग 'A' में @ 0.5 अंक तथा भाग 'B' में @ 0.75 अंक से किया जाएगा। भाग 'C' के उत्तरों के लिए ऋणात्मक मूल्यांकन नहीं है।
- भाग 'A' तथा भाग 'B' के प्रत्येक प्रश्न के नीचे चार विकल्प दिए गए हैं। इनमें से केवल एक विकल्प ही "सही" अथवा "सर्वोत्तम हल" है। आपको प्रत्येक प्रश्न का सही अथवा सर्वोत्तम हल ढूंढना है। भाग 'C' में प्रत्येक प्रश्न का "एक" या "एक से अधिक" विकल्प सही हो सकते हैं। भाग 'C' में प्रत्येक प्रश्न के सभी विकल्पों का सही चयन करने पर ही क्रेडिट प्राप्त होगा। सब सही विकल्पों का चयन नहीं करने पर कोई आंशिक क्रेडिट नहीं दिया जाएगा।
- नकल करते हुए या अनुचित तरीकों का प्रयोग करते हुए पाए जाने वाले परीक्षार्थियों का इस और अन्य भावी परीक्षाओं के लिए अयोग्य ठहराया जा सकता है।
- परीक्षार्थी को उत्तर या रफ पन्नों के अतिरिक्त कहीं और कुछ भी नहीं लिखना चाहिए।
- केलकूलेटर का उपयोग करने की अनुमति नहीं है।
- परीक्षा समाप्ति पर छिद्र बिन्दु चिह्नित स्थान से OMR उत्तर पत्रक को विभाजित करें। इन्विजिलेटर को मूल OMR उत्तर पत्रक सौंपने के पश्चात आप इसकी कॉर्बनलैस प्रतिलिपि ले जा सकते हैं।
- हिन्दी माध्यम/संस्करण के प्रश्न में विसंगति होने/पाये जाने पर अंग्रेजी संस्करण प्रमाणिक होगा।
- केवल परीक्षा की पूरी अवधि तक बैठने वाले परीक्षार्थी को ही परीक्षा पुस्तिका साथ ले जाने की अनुमति दी जाएगी।

रोल नंबर : .....

नाम : .....

OMR उत्तर पत्रक नंबर : .....

अभ्यर्थी द्वारा भरी गई जानकारी को मैं सत्यापित करता हूँ।

.....  
इन्विजिलेटर के हस्ताक्षर

रफ कार्य/ROUGH WORK

## भाग /PART 'A'

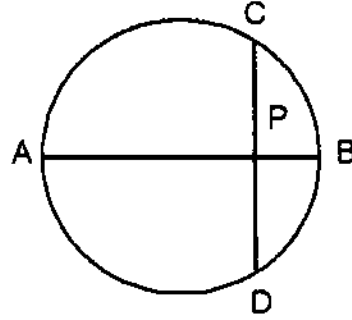
1. निम्न शब्दों के समूहों में, हर एक में एक संख्या छिपी हुई है, जिसके आधार पर आपको उन्हें आरोही क्रम में व्यवस्थित करना है। सही उत्तर को पहचानें:
- A. प्रतिज्ञा रहती है  
 B. चुनौती अस्वीकार करो  
 C. कछुआ, ठप्पा आकार का  
 D. पद समारोह
1. A, B, C, D                      2. C, B, D, A  
 3. A, C, D, B                      4. C, D, B, A

1. In each of the following groups of words is a hidden number, based on which you should arrange them in ascending order. Pick the right answer:
- A. Tinsel event  
 B. Man in England  
 C. Good height  
 D. Last encounter
1. A, B, C, D                      2. C, B, D, A  
 3. A, C, D, B                      4. C, D, B, A

2. मानें कि  $m$  तथा  $n$  दो धन पूर्णांक हैं ताकि  
 $m + n + mn = 118$   
 तो  $m + n$  का मान है
1. अद्वितीयतः निर्धारित नहीं होगा  
 2. 18  
 3. 20  
 4. 22

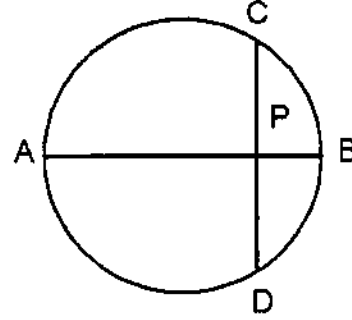
2. Let  $m$  and  $n$  be two positive integers such that  
 $m + n + mn = 118$   
 Then the value of  $m + n$  is
1. not uniquely determined  
 2. 18  
 3. 20  
 4. 22

3. AB एक वृत्त का व्यास है। जीवा CD, AB से लंब है तथा उसे P पर प्रतिच्छेद करता है। यदि  $CP = 2$  तथा  $PB = 1$  है, तो वृत्त की त्रिज्या है



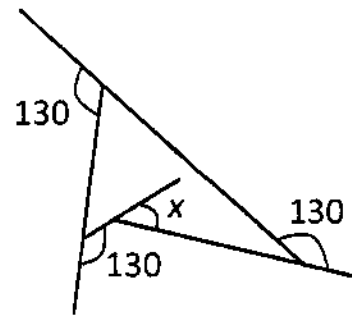
1. 1                                      2. 2.5  
 3. 2                                      4. 5

3. AB is the diameter of a circle. The chord CD is perpendicular to AB intersecting it at P. If  $CP = 2$  and  $PB = 1$ , the radius of the circle is



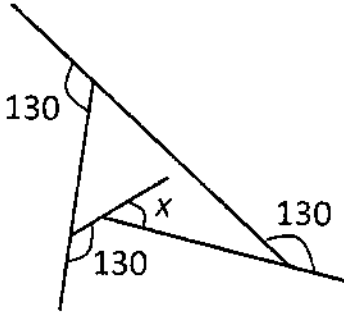
1. 1                                      2. 2.5  
 3. 2                                      4. 5

4. निम्न दिये गये व्यवस्थात्मक चित्र में कोण  $x$  का क्या मान है?



1. 60                                      2. 50  
 3. 40                                      4. 30

4. What is angle  $x$  in the schematic diagram given below ?



1. 60  
2. 50  
3. 40  
4. 30

5. 40 खिलाड़ियों के एक समूह से 11 खिलाड़ियों का एक क्रिकेट टीम को चुनना है। फिर उनमें से एक को टीम के कप्तान के रूप में चुनना है। इसको करने के तरीकों की कुल संख्या है:

[निम्न में  $\binom{m}{n}$  का मतलब है,  $m$  चीजों से  $n$  चीजों को चुनने के कुल तरीके]

1.  $\binom{40}{11}$   
2.  $11 \binom{40}{11}$   
3.  $29 \binom{40}{11}$   
4.  $\binom{39}{10}$

5. From a group of 40 players, a cricket team of 11 players is chosen. Then, one of the eleven is chosen as the captain of the team. The total number of ways this can be done is

[ $\binom{m}{n}$  below means the number of ways  $n$  objects can be chosen from  $m$  objects]

1.  $\binom{40}{11}$   
2.  $11 \binom{40}{11}$   
3.  $29 \binom{40}{11}$   
4.  $\binom{39}{10}$

6. बिंदु A से शुरू करते हुये आप एक मील दक्षिण की तरफ उड़ते हैं, फिर एक मील पूर्व की ओर, और एक मील उत्तर दिशा में, जो आपको बिन्दु A पर वापस ला देता है। बिंदु A उत्तरी ध्रुव नहीं है। निम्न में से क्या आवश्यकतः सच है?

1. आप उत्तरी गोलार्ध में हैं।  
2. आप पूर्वी गोलार्ध में हैं।

3. आप पश्चिमी गोलार्ध में हैं।  
4. आप दक्षिणी गोलार्ध में हैं।

6. Starting from a point A you fly one mile south, then one mile east, then one mile north which brings you back to point A. Point A is NOT the north pole. Which of the following MUST be true?

1. You are in the Northern Hemisphere  
2. You are in the Eastern Hemisphere  
3. You are in the Western Hemisphere  
4. You are in the Southern Hemisphere

7. रास्ते पर विराम करते हुए एक 4 मीटर लंबे ट्रक को एक 3 मीटर लंबी कार पार करती है। कार की गति 7 m/s है। पार करने का समय है

1. 4/7 s  
2. 1 s  
3. 7/4 s  
4. 10/7 s

7. A 3 m long car goes past a 4 m long truck at rest on the road. The speed of the car is 7 m/s. The time taken to go past is

1. 4/7 s  
2. 1 s  
3. 7/4 s  
4. 10/7 s

8. मर्तबान 'स' में 40 सफेद गोलियां हैं तथा मर्तबान 'क' में 40 काली गोलियां हैं। 'क' से दस काली गोलियों को 'स' में स्थानांतरित करके उसे पूरी तरह मिलाया जाता है। अब 'स' से यादृच्छिकतः चुनी गयी दस गोलियों को 'क' में वापस किया जाता है ताकि हर मर्तबान में चालीस गोलियां हैं। 'स' में काली गोलियों की संख्या है

1. 'क' में सफेद गोलियों की संख्या के समान  
2. 'क' में सफेद गोलियों की संख्या से अधिक  
3. 'क' में सफेद गोलियों की संख्या से कम  
4. दी गयी सूचना से अनिर्धारित

8. Jar W contains 40 white marbles and jar B contains 40 black marbles. Ten black marbles from B are transferred to W and mixed thoroughly. Now, ten randomly selected marbles from W are put back in Jar B to make 40 marbles in each jar. The number of black marbles in W

1. would be equal to the number of white marbles in B
2. would be more than the number of white marbles in B
3. would be less than the number of white marbles in B
4. cannot be determined from the information given

9. पृथ्वी के गिर्द, भूमध्यरेखा के समांतर लपेटी गयी 10 मीटर चौड़ी तीन समांतर पट्टियों के बारे में विचारें: भूमध्यरेखा पर  $A_1$ , कर्क रेखा पर  $A_2$  तथा आर्कटिक वृत्त पर  $A_3$ । पट्टियों के क्षेत्रफलों का क्रम है
1.  $A_1 < A_2 < A_3$
  2.  $A_1 = A_2 > A_3$
  3.  $A_1 > A_2 = A_3$
  4.  $A_1 > A_2 > A_3$

9. Consider 3 parallel strips of 10 m width running around the Earth, parallel to the equator;  $A_1$  at the Equator,  $A_2$  at the Tropic of Cancer and  $A_3$  at the Arctic Circle. The order of the areas of the strips is
1.  $A_1 < A_2 < A_3$
  2.  $A_1 = A_2 > A_3$
  3.  $A_1 > A_2 = A_3$
  4.  $A_1 > A_2 > A_3$

10. यदि  $aN \Rightarrow S$   
 $eF \Rightarrow I$   
 $gH \Rightarrow M$

हैं, तो  $nS \Rightarrow ?$

1. T
2. A
3. L
4. K

10. If  $aN \Rightarrow S$   
 $eF \Rightarrow I$   
 $gH \Rightarrow M$   
then  $nS \Rightarrow ?$

1. T
2. A
3. L
4. K

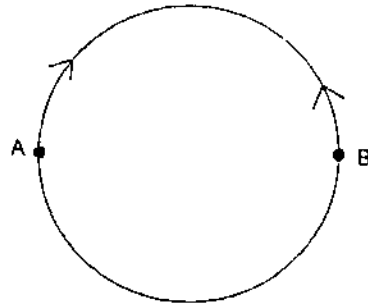
11. 10,000 से कम ऐसी कितनी अकृण संख्यायें हैं ताकि उनके हर एक के अंकों का योगफल तीन से विभाजनीय है?
1. 1112
  2. 2213
  3. 2223
  4. 3334

11. How many non-negative integers less than 10,000 are there such that the sum of the digits of the number is divisible by three?
1. 1112
  2. 2213
  3. 2223
  4. 3334

12. तीन व्यक्तियों A, B तथा C में एक हमेशा झूठ बोलता है तथा बाकी हमेशा सच। C ने A से पूछा, "क्या तुम हमेशा सच बोलते हो, हां या ना?" A ने कुछ कहा परंतु C उत्तर को सुन नहीं पाया। तो C ने B से पूछा, "A ने क्या उत्तर दिया?" B ने जवाब दिया, "A ने कहा ना" तो झूठा कौन है?
1. A
  2. B
  3. C
  4. अनिर्धारित

12. Of three persons A, B and C, one always lies while the others always speak the truth. C asked A, "Do you always speak the truth, yes or no?" He said something that C could not hear. So, C asked B, "what did A say?" B replied, "A said No". So, who is the liar?
1. A
  2. B
  3. C
  4. cannot be determined

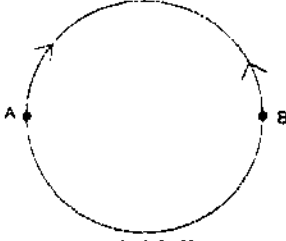
13.



त्रिज्या R के एक वृत्तीय वलय में दो व्यासतः उल्टी बिंदुओं A तथा B पर स्थित दो चींटियाँ एक दूसरे की ओर रेंगना शुरू करती हैं। A पर स्थित चींटी की गति, B पर स्थित चींटी की गति की तुलना में आधा है। वह बिंदु जहां वे मिलेंगी, सरल रेखीय दूरी

1. A से R पर है
2. A से  $\frac{3R}{2}$  पर है
3. B से R पर है
4. B से  $\frac{3R}{2}$  पर है

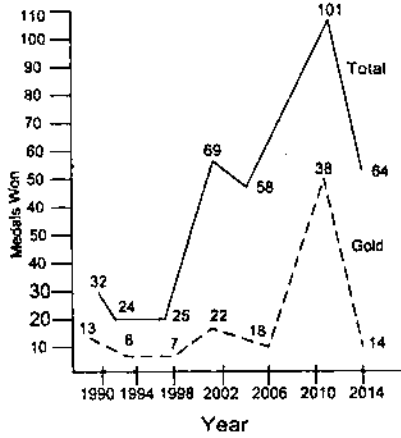
13.



Two ants, initially at diametrically opposite points A and B on a circular ring of radius R, start crawling towards each other. The speed of the one at A is half of that of the one at B. The point at which they meet is at a straight line distance of

1. R from A
2.  $\frac{3R}{2}$  from A
3. R from B
4.  $\frac{3R}{2}$  from B

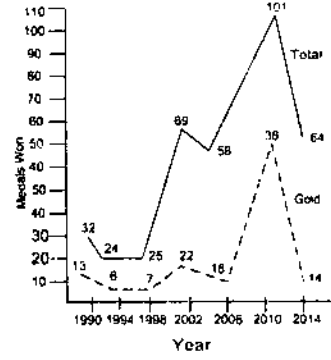
14.



रेखाचित्र के आधार पर तय करें कि निम्न कथनों में से कौन-सा सही नहीं है?

1. जभी पदकों की कुल संख्या में वृद्धि हुई, स्वर्ण पदकों की संख्या बढ़ी।
2. 2006 की तुलना में स्वर्ण पदकों में 2010 में हुई प्रतिशत वृद्धि, कुल पदकों में हुई संगत वृद्धि से अधिक है।
3. हर बार स्वर्णतर पदकों की संख्या, कुल पदकों की संख्या के 50% से ऊपर का हिसाब रखती है।
4. 2006 की तुलना में 2010 में स्वर्ण पदकों में हुई प्रतिशत वृद्धि, 1998 की तुलना में 2002 में हुई संगत वृद्धि से अधिक है।

14.



Based on the graph, which of the following statements is NOT true?

1. Number of gold medals increased whenever total number of medals increased
2. Percentage increase in gold medals in 2010 over 2006 is more than the corresponding increase in total medals
3. Every time non-gold medals together account for more than 50% of the total medals
4. Percentage increase in gold medals in 2010 over 2006 is more than the corresponding increase in 2002 over 1998

15. एक पिरामिड आकार वाला खिलौना  $1 \times 1 \times 1 \text{ cm}^3$  वाले घन खण्डों को कसकर व्यवस्थित करके बनाया जाता है। खिलौने एक की पैदा  $4 \times 4 \text{ cm}^2$  का एक वर्ग है। हर सीढ़ी की चौड़ाई 0.5 cm है। खिलौना बनाने कितने खण्डों की आवश्यकता है?
  1. 30
  2. 34
  3. 36
  4. 40

15. A pyramid shaped toy is made by tightly placing cubic blocks of  $1 \times 1 \times 1 \text{ cm}^3$ . The base of the toy is a square  $4 \times 4 \text{ cm}^2$ . The width of each step is 0.5 cm. How many blocks are required to make the toy?
  1. 30
  2. 34
  3. 36
  4. 40

16. DNA में सूचना 4 क्षारकों, अर्थात् A, T, G तथा C के अनुक्रम के रूप में है। G तथा C के अनुपात समान हैं, तथा A एवं T के अनुपात भी समान हैं। निम्न DNA रज्जुकों में से किसकी संभवतः

उच्चतम विविधता होगी (अर्थात् हर क्षारक के लिए उच्चतम सूचना अंतर्विष्टि)?

1. लंबाई 1000 वाले क्षारक, 10% G युक्त
2. लंबाई 2000 वाले क्षारक, 10% A युक्त
3. लंबाई 2000 वाले क्षारक, 40% T युक्त
4. लंबाई 1000 वाले क्षारक, 25% C युक्त

16. Information in DNA is in the form of sequence of 4 bases namely A, T, G and C. The proportion of G is the same as that of C, and that of A is the same as that of T. Which of the following strands of DNA will potentially have maximum diversity (i.e., maximum information content per base)?

1. length 1000 bases with 10% G
2. length 2000 bases with 10% A
3. length 2000 bases with 40% T
4. length 1000 bases with 25% C

17. आमने सामने स्थित दो समतल दर्पण आपस में  $60^\circ$  कोण पर रखे जाते हैं। कोण अर्धक पर बिंदु A स्थित है। बिंदु के प्रतिबिंबों की संख्या है:

1. 6
2. 3
3. 5
4. अनंत

17. Two plane mirrors facing each other are kept at  $60^\circ$  to each other. A point is located on the angle bisector. The number of images of the point is

1. 6
2. 3
3. 5
4. Infinite

18. मैंने एक कमीज 10% छूट पर खरीदी तथा उसे एक दोस्त को 10% नुकसान पर बेच दी। कमीज के लिए यदि दोस्त ने मुझे Rs. 729.00 दिए, तो कमीज का बिना कोई छूट का क्या मूल्य था?

1. Rs. 900
2. Rs. 800
3. Rs. 1000
4. Rs. 911.25

18. I bought a shirt at 10% discount and sold it to a friend at a loss of 10%. If the friend paid me Rs. 729.00 for the shirt, what was the undiscounted price of the shirt ?

1. Rs. 900
2. Rs. 800
3. Rs. 1000
4. Rs. 911.25

19. एक एक-कोशिकायी गोल जीव आयतन में 70% जल से बना है। यदि उसके जल अंतर्विष्टि में 10% का नुकसान होता है, तो उसके क्षेत्रफल में लगभग कितना परिवर्तन होगा?

1. 3%
2. 5%
3. 6%
4. 7%

19. A single celled spherical organism contains 70% water by volume. If it loses 10% of its water content, how much would its surface area change by approximately?

1. 3%
2. 5%
3. 6%
4. 7%

20. मानें कि

(1)  $x = 4$

(2) तो  $x - 4 = x^2 - 4^2$  (क्योंकि दोनों पथ शून्य हैं)

(3) अतः  $(x - 4) = (x - 4)(x + 4)$

दोनों पथों में  $(x - 4)$  को हटाकर,

(4)  $1 = (x + 4)$

(5) तो  $x = -3$

कौन सा कदम गलत है?

1. 1 से 2
2. 2 से 3
3. 3 से 4
4. 4 से 5

20. Suppose

(1)  $x = 4$

(2) Then  $x - 4 = x^2 - 4^2$  (as both sides are zero)

(3) Therefore  $(x - 4) = (x - 4)(x + 4)$

Cancelling  $(x - 4)$  from both sides

(4)  $1 = (x + 4)$

(5) Then  $x = -3$

Which is the wrong step?

1. 1 to 2
2. 2 to 3
3. 3 to 4
4. 4 to 5

## भाग \PART 'B'

### UNIT - 1

21. मानें कि  $f: X \rightarrow X$  ताकि सभी  $x \in X$  के लिए  $f(f(x)) = x$  है। तो
1.  $f$  एकैकी तथा आच्छादक है
  2.  $f$  एकैकी है, परंतु आच्छादक नहीं।
  3.  $f$  आच्छादक है परंतु एकैकी नहीं।
  4. यह जरूरी नहीं है कि  $f$  आच्छादक या एकैकी हो।
21. Let  $f: X \rightarrow X$  such that  $f(f(x)) = x$  for all  $x \in X$ . Then
1.  $f$  is one-to-one and onto.
  2.  $f$  is one-to-one, but not onto.
  3.  $f$  is onto but not one-to-one.
  4.  $f$  need not be either one-to-one or onto.
22. मानें कि  $\mathbb{R}$  पर  $f'' - 2f' + f = 0$  का समाधान करते हुये दो बार अवकलनीय फलनों की समष्टि  $V$  है। परिभाषित करें कि  $T: V \rightarrow \mathbb{R}^2$ ,  $T(f) = (f'(0), f(0))$  के द्वारा। तो  $T$  है
1. एकैकी तथा आच्छादक।
  2. एकैकी परंतु आच्छादक नहीं।
  3. आच्छादक परंतु एकैकी नहीं।
  4. न तो आच्छादक, न एकैकी।
22. Let  $V$  be the space of twice differentiable functions on  $\mathbb{R}$  satisfying  $f'' - 2f' + f = 0$ . Define  $T: V \rightarrow \mathbb{R}^2$  by  $T(f) = (f'(0), f(0))$ . Then  $T$  is
1. one-to-one and onto.
  2. one-to-one but not onto.
  3. onto but not one-to-one.
  4. neither one-to-one nor onto.
23. सीमांत
- $$\lim_{x \rightarrow 0} \frac{1}{x} \int_x^{2x} e^{-t^2} dt$$
1. का अस्तित्व नहीं है।
  2. अनंत है।
  3. का अस्तित्व है तथा 1 के समान है।
  4. का अस्तित्व है तथा 0 के समान है।
23. The limit
- $$\lim_{x \rightarrow 0} \frac{1}{x} \int_x^{2x} e^{-t^2} dt$$
1. does not exist.
  2. is infinite.
  3. exists and equals 1.
  4. exists and equals 0.
24. श्रेणी  $\frac{1}{1!} + \frac{1+2}{2!} + \frac{1+2+3}{3!} + \dots$  का योगफल इस समान है:
1.  $e$
  2.  $\frac{e}{2}$
  3.  $\frac{3e}{2}$
  4.  $1 + \frac{e}{2}$
24. The sum of the series  $\frac{1}{1!} + \frac{1+2}{2!} + \frac{1+2+3}{3!} + \dots$  equals
1.  $e$
  2.  $\frac{e}{2}$
  3.  $\frac{3e}{2}$
  4.  $1 + \frac{e}{2}$
25.  $\mathbb{R}^n$  के निम्न उपसमुच्चयों में से कौन-सा संहत है? ( $\mathbb{R}^n$  की सामान्य सांस्थितिकी के संदर्भ में)
1.  $\{(x_1, x_2, \dots, x_n) : |x_i| < 1, 1 \leq i \leq n\}$
  2.  $\{(x_1, x_2, \dots, x_n) : x_1 + x_2 + \dots + x_n = 0\}$
  3.  $\{(x_1, x_2, \dots, x_n) : x_i \geq 0, 1 \leq i \leq n\}$
  4.  $\{(x_1, x_2, \dots, x_n) : 1 \leq x_i \leq 2^i, 1 \leq i \leq n\}$
25. Which of the following subsets of  $\mathbb{R}^n$  is compact (with respect to the usual topology of  $\mathbb{R}^n$ )?
1.  $\{(x_1, x_2, \dots, x_n) : |x_i| < 1, 1 \leq i \leq n\}$
  2.  $\{(x_1, x_2, \dots, x_n) : x_1 + x_2 + \dots + x_n = 0\}$
  3.  $\{(x_1, x_2, \dots, x_n) : x_i \geq 0, 1 \leq i \leq n\}$
  4.  $\{(x_1, x_2, \dots, x_n) : 1 \leq x_i \leq 2^i, 1 \leq i \leq n\}$
26. वास्तविक गुणांकों वाले विषम घात के एक बहुपद का होना चाहिए
1. कम-से-कम एक वास्तविक मूल।
  2. कोई वास्तविक मूल नहीं।



3. केवल वास्तविक मूल।  
4. कम-से-कम एक मूल जो वास्तविक नहीं है।
26. A polynomial of odd degree with real coefficients must have  
1. at least one real root.  
2. no real root.  
3. only real roots.  
4. at least one root which is not real.
27. मानें कि  $A, B$   $n \times n$  आव्यूह हैं। निम्न में से कौन-सा  $(A^2B^2)$  के अनुरेख के समान है?  
1.  $(\text{trace}(AB))^2$       2.  $\text{trace}(AB^2A)$   
3.  $\text{trace}((AB)^2)$       4.  $\text{trace}(BABA)$
27. Let  $A, B$  be  $n \times n$  matrices. Which of the following equals  $\text{trace}(A^2B^2)$ ?  
1.  $(\text{trace}(AB))^2$       2.  $\text{trace}(AB^2A)$   
3.  $\text{trace}((AB)^2)$       4.  $\text{trace}(BABA)$
28. मानें कि  $A$ , वास्तविक प्रविष्टियों वाला जाति  $n$  का  $m \times n$  आव्यूह है। सही कथन को चुनें:  
1. किसी भी  $b$  के लिए  $Ax = b$  का एक हल है।  
2.  $Ax = 0$  का कोई हल नहीं है।  
3. यदि  $Ax = b$  का एक हल है, तो वह अद्वितीय है।  
4.  $y'A = 0$  किसी शून्येतर  $y$  के लिए, जहां  $y'$ , सदिश  $y$  के परिवर्त को निर्दिष्ट करता है।
28. Let  $A$  be an  $m \times n$  matrix of rank  $n$  with real entries. Choose the correct statement.  
1.  $Ax = b$  has a solution for any  $b$ .  
2.  $Ax = 0$  does not have a solution.  
3. If  $Ax = b$  has a solution, then it is unique.  
4.  $y'A = 0$  for some nonzero  $y$ , where  $y'$  denotes the transpose of the vector  $y$ .
29.  $20 \times 50$  आव्यूह  $A$  की पंक्ति समष्टि की विमा 13 है।  $Ax = 0$  के हलों की समष्टि की विमा क्या है?  
1. 7      2. 13  
3. 33      4. 37
29. The row space of a  $20 \times 50$  matrix  $A$  has dimension 13. What is the dimension of the space of solutions of  $Ax = 0$ ?
30. मानें कि  $T$  एक  $4 \times 4$  वास्तविक आव्यूह है ताकि  $T^4 = 0$  है। मानें कि  $1 \leq i \leq 4$  के लिए  $k_i := \dim \text{Ker } T^i$  है। अनुक्रम  $k_1 \leq k_2 \leq k_3 \leq k_4$  के लिए निम्न में से कौन-सी एक संभावना नहीं है?  
1.  $3 \leq 4 \leq 4 \leq 4$ .      2.  $1 \leq 3 \leq 4 \leq 4$ .  
3.  $2 \leq 4 \leq 4 \leq 4$ .      4.  $2 \leq 3 \leq 4 \leq 4$ .
30. Let  $T$  be a  $4 \times 4$  real matrix such that  $T^4 = 0$ . Let  $k_i := \dim \text{Ker } T^i$  for  $1 \leq i \leq 4$ . Which of the following is NOT a possibility for the sequence  $k_1 \leq k_2 \leq k_3 \leq k_4$ ?  
1.  $3 \leq 4 \leq 4 \leq 4$ .      2.  $1 \leq 3 \leq 4 \leq 4$ .  
3.  $2 \leq 4 \leq 4 \leq 4$ .      4.  $2 \leq 3 \leq 4 \leq 4$ .
31. एक  $4 \times 4$  वास्तविक आव्यूह  $A$  के दिये जाने पर, मानें कि  $T: \mathbb{R}^4 \rightarrow \mathbb{R}^4$ ,  $Tv = Av$ , से परिभाषित एक रेखिक रूपांतरण है, जहां हम  $\mathbb{R}^4$  को  $4 \times 1$  वास्तविक आव्यूहों का समुच्चय मानते हैं।  $A$  के लिए निम्न दिये गये विकल्पों में किसके लिए  $\text{Image}(T)$  तथा  $\text{Image}(T^2)$  की विमायें क्रमशः 2 तथा 1 हैं? (\* एक शून्येतर प्रविष्टि को निर्दिष्ट करता है)
31. Given a  $4 \times 4$  real matrix  $A$ , let  $T: \mathbb{R}^4 \rightarrow \mathbb{R}^4$  be the linear transformation defined by  $Tv = Av$ , where we think of  $\mathbb{R}^4$  as the set of real  $4 \times 1$  matrices. For which choices of  $A$  given below, do  $\text{Image}(T)$  and  $\text{Image}(T^2)$  have respective dimensions 2 and 1? (\* denotes a nonzero entry)
1.  $A = \begin{bmatrix} 0 & 0 & * & * \\ 0 & 0 & * & * \\ 0 & 0 & 0 & * \\ 0 & 0 & 0 & 0 \end{bmatrix}$       2.  $A = \begin{bmatrix} 0 & 0 & * & 0 \\ 0 & 0 & * & 0 \\ 0 & 0 & 0 & * \\ 0 & 0 & 0 & * \end{bmatrix}$
3.  $A = \begin{bmatrix} 0 & 0 & 0 & 0 \\ 0 & 0 & 0 & 0 \\ 0 & 0 & 0 & * \\ 0 & 0 & * & 0 \end{bmatrix}$       4.  $A = \begin{bmatrix} 0 & 0 & 0 & 0 \\ 0 & 0 & 0 & 0 \\ 0 & 0 & * & * \\ 0 & 0 & * & * \end{bmatrix}$
1.  $A = \begin{bmatrix} 0 & 0 & * & * \\ 0 & 0 & * & * \\ 0 & 0 & 0 & * \\ 0 & 0 & 0 & 0 \end{bmatrix}$       2.  $A = \begin{bmatrix} 0 & 0 & * & 0 \\ 0 & 0 & * & 0 \\ 0 & 0 & 0 & * \\ 0 & 0 & 0 & * \end{bmatrix}$

$$3. A = \begin{pmatrix} 0 & 0 & 0 & 0 \\ 0 & 0 & 0 & 0 \\ 0 & 0 & 0 & * \\ 0 & 0 & * & 0 \end{pmatrix} \quad 4. A = \begin{pmatrix} 0 & 0 & 0 & 0 \\ 0 & 0 & 0 & 0 \\ 0 & 0 & * & * \\ 0 & 0 & * & * \end{pmatrix}$$

32. निम्न में से कौन-सा  $\mathbb{R}^3$  से  $\mathbb{R}^2$  तक का एक रेखिक रूपांतरण है?

$$a. f \begin{pmatrix} x \\ y \\ z \end{pmatrix} = \begin{pmatrix} 4 \\ x+y \end{pmatrix} \quad b. g \begin{pmatrix} x \\ y \\ z \end{pmatrix} = \begin{pmatrix} xy \\ x+y \end{pmatrix}$$

$$c. h \begin{pmatrix} x \\ y \\ z \end{pmatrix} = \begin{pmatrix} z-x \\ x+y \end{pmatrix}$$

1. मात्र  $f$
2. मात्र  $g$
3. मात्र  $h$
4. सभी रूपांतरण  $f, g$  तथा  $h$

32. Which of the following is a linear transformation from  $\mathbb{R}^3$  to  $\mathbb{R}^2$ ?

$$a. f \begin{pmatrix} x \\ y \\ z \end{pmatrix} = \begin{pmatrix} 4 \\ x+y \end{pmatrix}$$

$$b. g \begin{pmatrix} x \\ y \\ z \end{pmatrix} = \begin{pmatrix} xy \\ x+y \end{pmatrix}$$

$$c. h \begin{pmatrix} x \\ y \\ z \end{pmatrix} = \begin{pmatrix} z-x \\ x+y \end{pmatrix}$$

1. only  $f$ .
2. only  $g$ .
3. only  $h$ .
4. all the transformations  $f, g$  and  $h$ .

## UNIT - 2

33. मानें कि  $\mathbb{C}$  पर  $f$  एक वास्तविक मूल्यवाला प्रसंवादी फलन है, अर्थात्,  $f$  समीकरण  $\frac{\partial^2 f}{\partial x^2} + \frac{\partial^2 f}{\partial y^2} = 0$  का समाधान करता है। फलनों

$$g = \frac{\partial f}{\partial x} - i \frac{\partial f}{\partial y}$$

$$h = \frac{\partial f}{\partial x} + i \frac{\partial f}{\partial y}$$

को परिभाषित करें। तो

1.  $g$  तथा  $h$ , दोनों होलोमॉर्फिक फलन हैं।
2.  $g$  होलोमॉर्फिक है, परंतु  $h$  के होलोमॉर्फिक होने की आवश्यकता नहीं है।
3.  $h$  होलोमॉर्फिक है, परंतु  $g$  के होलोमॉर्फिक होने की आवश्यकता नहीं है।
4. दोनों  $g$  तथा  $h$  शून्य फलन के सर्वथासम हैं।

33. Let  $f$  be a real valued harmonic function on  $\mathbb{C}$ , that is,  $f$  satisfies the equation  $\frac{\partial^2 f}{\partial x^2} + \frac{\partial^2 f}{\partial y^2} = 0$ . Define the functions

$$g = \frac{\partial f}{\partial x} - i \frac{\partial f}{\partial y}$$

$$h = \frac{\partial f}{\partial x} + i \frac{\partial f}{\partial y}$$

Then

1.  $g$  and  $h$  are both holomorphic functions.
2.  $g$  is holomorphic, but  $h$  need not be holomorphic.
3.  $h$  is holomorphic, but  $g$  need not be holomorphic.
4. both  $g$  and  $h$  are identically equal to the zero function.

34.

$$\int_{|z+1|=2} \frac{z^2}{4-z^2} dz =$$

1. 0.
2.  $-2\pi i$ .
3.  $2\pi i$ .
4. 1.

34.

$$\int_{|z+i|=2} \frac{z^2}{4-z^2} dz =$$

1. 0.
2.  $-2\pi i$ .
3.  $2\pi i$ .
4. 1.

35. मानें कि  $D$  टूपल्स  $(w_1, \dots, w_{10})$  का एक समुच्चय है, जहाँ  $w_i \in \{1, 2, 3\}$ ,  $1 \leq i \leq 10$  तथा  $w_i + w_{i+1}$  हर  $i$ ,  $1 \leq i \leq 9$  के लिए एक सम संख्या है। तो  $D$  में अवयवों की संख्या है
1.  $2^{11} + 1$ .
  2.  $2^{10} + 1$ .
  3.  $3^{10} + 1$ .
  4.  $3^{11} + 1$ .

35. Let  $D$  be the set of tuples  $(w_1, \dots, w_{10})$ , where  $w_i \in \{1, 2, 3\}$ ,  $1 \leq i \leq 10$  and  $w_i + w_{i+1}$  is an even number for each  $i$  with  $1 \leq i \leq 9$ . Then the number of elements in  $D$  is
1.  $2^{11} + 1$ .
  2.  $2^{10} + 1$ .
  3.  $3^{10} + 1$ .
  4.  $3^{11} + 1$ .

36. समुच्चय  $\{z \in \mathbb{C} \mid z^{60} = -1, z^k \neq -1 \text{ सभी } 0 < k < 60 \text{ के लिए}\}$  के कितने अवयव हैं?
1. 24.
  2. 30.
  3. 32.
  4. 45.

36. How many elements does the set  $\{z \in \mathbb{C} \mid z^{60} = -1, z^k \neq -1 \text{ for } 0 < k < 60\}$  have?
1. 24.
  2. 30.
  3. 32.
  4. 45.

37. तुल्याकारिता तक, कोटि 108 के आबेली समूहों की संख्या है:
1. 12.
  2. 9.
  3. 6.
  4. 5.

37. Up to isomorphism, the number of abelian groups of order 108 is:
1. 12.
  2. 9.
  3. 6.
  4. 5.

38. मानें कि  $R$ , वलय  $\mathbb{Z}[x]/((x^2 + x + 1)(x^3 + x + 1))$  है तथा  $R$  में 2 से जनित गुणजावली  $I$  है। वलय  $R$  की गणनसांख्यिकी क्या है?
1. 27.
  2. 32.
  3. 64.
  4. अनंत

38. Let  $R$  be the ring  $\mathbb{Z}[x]/((x^2 + x + 1)(x^3 + x + 1))$  and  $I$  be the ideal generated by 2 in  $R$ . What is the cardinality of the ring  $R/I$ ?
1. 27.
  2. 32.
  3. 64.
  4. Infinite.

39. गणनसांख्यिकी  $2^{100}$  युक्त एक क्षेत्र के उपक्षेत्रों की संख्या है:
1. 2.
  2. 4.
  3. 9.
  4. 100.

39. The number of subfields of a field of cardinality  $2^{100}$  is
1. 2.
  2. 4.
  3. 9.
  4. 100.

40. मानें कि, हर  $n \geq 1$  के लिए,  $\mathbb{R}^2$  पर  $C_n$  एक विवृत चक्रिका है, जिसका केन्द्र बिन्दु  $(n, 0)$  तथा त्रिज्या  $n$  के समान है। तो

$$C = \bigcup_{n \geq 1} C_n$$

का अर्थ है

1.  $\{(x, y) \in \mathbb{R}^2 : x > 0 \text{ तथा } |y| < x\}$ .
2.  $\{(x, y) \in \mathbb{R}^2 : x > 0 \text{ तथा } |y| < 2x\}$ .
3.  $\{(x, y) \in \mathbb{R}^2 : x > 0 \text{ तथा } |y| < 3x\}$ .
4.  $\{(x, y) \in \mathbb{R}^2 : x > 0\}$ .

40. Let, for each  $n \geq 1$ ,  $C_n$  be the open disc in  $\mathbb{R}^2$ , with centre at the point  $(n, 0)$  and radius equal to  $n$ . Then

$$C = \bigcup_{n \geq 1} C_n \text{ is}$$

1.  $\{(x, y) \in \mathbb{R}^2 : x > 0 \text{ and } |y| < x\}$ .
2.  $\{(x, y) \in \mathbb{R}^2 : x > 0 \text{ and } |y| < 2x\}$ .
3.  $\{(x, y) \in \mathbb{R}^2 : x > 0 \text{ and } |y| < 3x\}$ .
4.  $\{(x, y) \in \mathbb{R}^2 : x > 0\}$ .

### UNIT - 3

41. मानें कि  $a, b \in \mathbb{R}$  ताकि  $a^2 + b^2 \neq 0$ . तो कौशी समस्या
- $$a \frac{\partial u}{\partial x} + b \frac{\partial u}{\partial y} = 1; x, y \in \mathbb{R}$$
- $$u(x, y) = x, ax + by = 1 \text{ पर, का}$$
1. एक से अधिक हल हैं यदि  $a$  या  $b$  शून्य है।
  2. कोई हल नहीं है।
  3. एक अद्वितीय हल है।
  4. अनंततः कई हल हैं।

41. Let  $a, b \in \mathbb{R}$  be such that  $a^2 + b^2 \neq 0$ . Then the Cauchy problem  
 $a \frac{\partial u}{\partial x} + b \frac{\partial u}{\partial y} = 1; x, y \in \mathbb{R}$   
 $u(x, y) = x$  on  $ax + by = 1$
1. has more than one solution if either  $a$  or  $b$  is zero
  2. has no solution
  3. has a unique solution
  4. has infinitely many solutions
42. मानें कि  $f: \mathbb{R} \rightarrow \mathbb{R}$ ,  $f(x) = a_0 + a_1x + a_2x^2$  रूपी एक बहुपद है,  $a_0, a_1, a_2 \in \mathbb{R}$  तथा  $a_2 \neq 0$ । यदि  
 $E_1 = \int_{-1}^1 f(x) dx - [f(-1) + f(1)]$ ,  
 $E_2 = \int_{-1}^1 f(x) dx - \frac{1}{2}(f(-1) + 2f(0) + f(1))$  हैं, तथा  $|x|, x \in \mathbb{R}$  का निरपेक्ष मान है तो
1.  $|E_1| < |E_2|$
  2.  $|E_1| = 2|E_2|$
  3.  $|E_1| = 4|E_2|$
  4.  $|E_1| = 8|E_2|$
42. Let  $f: \mathbb{R} \rightarrow \mathbb{R}$  be a polynomial of the form  $f(x) = a_0 + a_1x + a_2x^2$  with  $a_0, a_1, a_2 \in \mathbb{R}$  and  $a_2 \neq 0$ . If  
 $E_1 = \int_{-1}^1 f(x) dx - [f(-1) + f(1)]$ ,  
 $E_2 = \int_{-1}^1 f(x) dx - \frac{1}{2}(f(-1) + 2f(0) + f(1))$   
and  $|x|$  is the absolute value of  $x \in \mathbb{R}$ , then
1.  $|E_1| < |E_2|$
  2.  $|E_1| = 2|E_2|$
  3.  $|E_1| = 4|E_2|$
  4.  $|E_1| = 8|E_2|$
43. समाकल समीकरण  $y(x) = \lambda \int_0^1 (3x - 2)t y(t) dt$ , एक प्राचल  $\lambda$  के साथ की
1. केवल एक अभिलक्षणिक संख्या है।
  2. दो अभिलक्षणिक संख्याएँ हैं।
  3. दो से अधिक अभिलक्षणिक संख्याएँ हैं।
  4. कोई अभिलक्षणिक संख्या नहीं है।
43. The integral equation  
 $y(x) = \lambda \int_0^1 (3x - 2)t y(t) dt$ , with  $\lambda$  as a parameter, has
1. only one characteristic number
  2. two characteristic numbers
  3. more than two characteristic numbers
  4. no characteristic number
44. मानें कि प्रारंभिक मान समस्या  
 $y' + 2y = f(x)$ ,  $y(0) = 0$ , जहाँ  
 $f(x) = \begin{cases} 1, & 0 \leq x \leq 1 \\ 0, & x > 1 \end{cases}$   
का एक संतत हल  $y(x)$  है।  
तो  $y\left(\frac{3}{2}\right)$  इसके समान है:
1.  $\frac{\sinh(1)}{e^3}$
  2.  $\frac{\cosh(1)}{e^3}$
  3.  $\frac{\sinh(1)}{e^2}$
  4.  $\frac{\cosh(1)}{e^2}$
44. Let  $y(x)$  be a continuous solution of the initial value problem  
 $y' + 2y = f(x)$ ,  $y(0) = 0$ ,  
where  $f(x) = \begin{cases} 1, & 0 \leq x \leq 1 \\ 0, & x > 1 \end{cases}$   
Then  $y\left(\frac{3}{2}\right)$  is equal to
1.  $\frac{\sinh(1)}{e^3}$
  2.  $\frac{\cosh(1)}{e^3}$
  3.  $\frac{\sinh(1)}{e^2}$
  4.  $\frac{\cosh(1)}{e^2}$
45. दो भारहीन अविस्तार्य छड़ों AB तथा BC पर विचारें, जो A पर से टंगे हैं तथा B पर एक नम्य जोड़ से जुड़े हैं। तो निकाय की स्वातंत्र्य कोटि क्या है?
1. 3
  2. 4
  3. 5
  4. 6
45. Consider two weightless, inextensible rods AB and BC, suspended at A and joined by a flexible joint at B. Then the degrees of freedom of the system is
1. 3
  2. 4
  3. 5
  4. 6
46. ODE  
 $(xy' - y)^2 = x^2(x^2 - y^2)$  का विचित्र समाकल है:
1.  $y = x \sin x$
  2.  $y = x \sin\left(x + \frac{\pi}{4}\right)$
  3.  $y = x$
  4.  $y = x + \frac{\pi}{4}$
46. The singular integral of the ODE  
 $(xy' - y)^2 = x^2(x^2 - y^2)$  is
1.  $y = x \sin x$
  2.  $y = x \sin\left(x + \frac{\pi}{4}\right)$

3.  $y = x$
4.  $y = x + \frac{\pi}{4}$

47. प्रारंभिक मान समस्या

$$\frac{\partial u}{\partial x} + 2 \frac{\partial u}{\partial y} = 0, \quad u(0, y) = 4e^{-2y}$$

पर विचारें। तो  $u(1,1)$  का मान है:

1.  $4e^{-2}$
2.  $4e^2$
3.  $2e^{-4}$
4.  $4e^4$

47. Consider the initial value problem

$$\frac{\partial u}{\partial x} + 2 \frac{\partial u}{\partial y} = 0, \quad u(0, y) = 4e^{-2y}.$$

Then the value of  $u(1,1)$  is

1.  $4e^{-2}$
2.  $4e^2$
3.  $2e^{-4}$
4.  $4e^4$

48. प्रारंभिक मान समस्या  $y' = 2\sqrt{y}$ ,  $y(0) = a$

1. का एक अद्वितीय हल है यदि  $a < 0$
2. का कोई हल नहीं है यदि  $a > 0$
3. के अनंततः कई हल हैं यदि  $a = 0$
4. का एक अद्वितीय हल है यदि  $a \geq 0$

48. The initial value problem  $y' = 2\sqrt{y}$ ,  $y(0) = a$ , has

1. a unique solution if  $a < 0$
2. no solution if  $a > 0$
3. infinitely many solutions if  $a = 0$
4. a unique solution if  $a \geq 0$

## UNIT - 4

49. 6 छिद्रों में दस गेंद यादृच्छिकतः डाले जाते हैं। तो दो अग्रतः छिद्रों पर गेंदों की कुल प्रत्याशित संख्या है:

1. 10/6.
2. 10/3.
3. 1/6.
4. 6/10.

49. Ten balls are put in 6 slots at random. Then the expected total number of balls in the two extreme slots is

1. 10/6.
2. 10/3.
3. 1/6.
4. 6/10.

50. मानें कि  $X, Y$  स्वतंत्र यादृच्छिक चर हैं तथा  $Z = \frac{X-Y}{2} + 3$  है। यदि  $X$  का अभिलक्षणिक फलन  $\varphi$  है तथा  $Y$  का अभिलक्षणिक फलन  $\psi$  है, तो  $Z$  का अभिलक्षणिक फलन  $\theta$  है, जहां

1.  $\theta(t) = e^{-i3t} \varphi(2t) \psi(-2t)$ .
2.  $\theta(t) = e^{i3t} \varphi\left(\frac{t}{2}\right) \psi\left(-\frac{t}{2}\right)$ .
3.  $\theta(t) = e^{-i3t} \varphi\left(\frac{t}{2}\right) \psi\left(\frac{t}{2}\right)$ .
4.  $\theta(t) = e^{-i3t} \varphi\left(\frac{t}{2}\right) \psi\left(\frac{-t}{2}\right)$ .

50. Let  $X, Y$  be independent random variables and let  $Z = \frac{X-Y}{2} + 3$ . If  $X$  has characteristic function  $\varphi$  and  $Y$  has characteristic function  $\psi$ , then  $Z$  has characteristic function  $\theta$  where

1.  $\theta(t) = e^{-i3t} \varphi(2t) \psi(-2t)$ .
2.  $\theta(t) = e^{i3t} \varphi\left(\frac{t}{2}\right) \psi\left(-\frac{t}{2}\right)$ .
3.  $\theta(t) = e^{-i3t} \varphi\left(\frac{t}{2}\right) \psi\left(\frac{t}{2}\right)$ .
4.  $\theta(t) = e^{-i3t} \varphi\left(\frac{t}{2}\right) \psi\left(\frac{-t}{2}\right)$ .

51. मानें कि  $X_n, X$  यादृच्छिक चर हैं तथा  $X_n$  बंटन में  $X$  पर तथा  $(-1)^n X_n$  भी बंटन में  $X$  पर अभिसरित होते हैं। तो

1.  $X$  का एक सममित बंटन होना चाहिए।
2.  $X$  को शून्य होना चाहिए।
3.  $X$  का कुछ घनत्व होना चाहिए।
4.  $X^2$  को अचर होना चाहिए।

51. Suppose  $X_n, X$  are random variables such that  $X_n$  converges in distribution to  $X$  and  $(-1)^n X_n$  also converges in distribution to  $X$ . Then

1.  $X$  must have a symmetric distribution.
2.  $X$  must be 0.
3.  $X$  must have a density.
4.  $X^2$  must be a constant.

52.  $\{N(t): t \geq 0\}$  एक प्वासॉ प्रक्रिया है, गति  $\lambda > 0$

युक्त। मानें कि  $X_n = N(n)$ ,  $n = 0, 1, 2, \dots$ । निम्न में से कौन सा सही है?

1.  $\{X_n\}$  एक क्षणिक मार्कोव श्रृंखला है।
2.  $\{X_n\}$  एक पुनरावर्ती मार्कोव श्रृंखला है, परंतु उसका कोई स्तब्ध बंटन नहीं है।

3.  $\{X_n\}$  का एक स्तब्ध बंटन है।  
 4.  $\{X_n\}$  एक अलघुकरणीय मार्कोव श्रृंखला है।
52.  $\{N(t): t \geq 0\}$  is a Poisson process with rate  $\lambda > 0$ . Let  $X_n = N(n)$ ,  $n = 0, 1, 2, \dots$  Which of the following is correct?  
 1.  $\{X_n\}$  is a transient Markov chain.  
 2.  $\{X_n\}$  is a recurrent Markov chain, but has no stationary distribution.  
 3.  $\{X_n\}$  has a stationary distribution.  
 4.  $\{X_n\}$  is an irreducible Markov chain.
53. मानें कि कुछ  $n \geq 1$  तथा  $0 < p < 1$  के लिए  $X \sim$  द्विपद  $(n, p)$  है तथा  $Y \sim$  प्वासॉ  $(\lambda)$ , कुछ  $\lambda > 0$  के लिए। मानें कि  $E[X] = E[Y]$ । तो  
 1.  $Var(X) = Var(Y)$   
 2.  $Var(X) < Var(Y)$   
 3.  $Var(Y) < Var(X)$   
 4.  $n, p$  तथा  $\lambda$  के मानों पर निर्भर,  $Var(X)$ ,  $Var(Y)$  से अधिक या कम हो सकता है।
53. Assume that  $X \sim$  Binomial  $(n, p)$  for some  $n \geq 1$  and  $0 < p < 1$  and  $Y \sim$  Poisson  $(\lambda)$  for some  $\lambda > 0$ . Suppose  $E[X] = E[Y]$ . Then  
 1.  $Var(X) = Var(Y)$   
 2.  $Var(X) < Var(Y)$   
 3.  $Var(Y) < Var(X)$   
 4.  $Var(X)$  may be larger or smaller than  $Var(Y)$  depending on the values of  $n, p$  and  $\lambda$ .
54. मानें कि  $X_1, X_2, \dots, X_7 \sim N(\mu, \sigma^2)$  से निकाला गया एक यादृच्छिक प्रतिदर्श है, जहां  $\mu$  तथा  $\sigma^2$  अज्ञात हैं।  $H_0: \mu = 2$  बनाम  $H_1: \mu > 2$  परीक्षण समस्या के बारे में विचारें। मानें कि  $x_1, x_2, \dots, x_7$  के प्रेक्षित मान 1.2, 1.3, 1.7, 1.8, 2.1, 2.3, 2.7 हैं। यदि हम एकसमानतः शक्ततम परीक्षण का उपयोग करें, तो निम्न में से कौन सा सही है?  
 1. 5% तथा 1% दोनों सार्थकता स्तरों पर  $H_0$  स्वीकार किया जाता है।  
 2. 5% तथा 1% दोनों सार्थकता स्तरों पर  $H_0$  अस्वीकार किया जाता है।
3. 5% सार्थकता स्तर पर  $H_0$  अस्वीकार किया जाता है, परंतु 1% सार्थकता स्तर पर स्वीकार किया जाता है।  
 4. 1% सार्थकता स्तर पर  $H_0$  अस्वीकार किया जाता है, परंतु 5% सार्थकता स्तर पर स्वीकार किया जाता है।
54. Let  $X_1, X_2, \dots, X_7$  be a random sample from  $N(\mu, \sigma^2)$  where  $\mu$  and  $\sigma^2$  are unknown. Consider the problem of testing  $H_0: \mu = 2$  against  $H_1: \mu > 2$ . Suppose the observed values of  $x_1, x_2, \dots, x_7$  are 1.2, 1.3, 1.7, 1.8, 2.1, 2.3, 2.7. If we use the Uniformly Most Powerful test, which of the following is true?  
 1.  $H_0$  is accepted both at 5% and 1% levels of significance.  
 2.  $H_0$  is rejected both at 5% and 1% levels of significance.  
 3.  $H_0$  is rejected at 5% level of significance, but accepted at 1% level of significance.  
 4.  $H_0$  is rejected at 1% level of significance, but accepted at 5% level of significance.
55. मानें कि  $X_i | \theta_i \sim N(\theta_i, \sigma^2)$ ,  $i = 1, 2$  स्वतंत्रतः बंटित हैं। पूर्व बंटन के अंदर  $\theta_1$  तथा  $\theta_2$  स्वतंत्रतः सर्वथासमानतः बंटित  $N(\mu, \tau^2)$  हैं, जहां  $\sigma^2, \mu$  तथा  $\tau^2$  ज्ञात हैं। तो निम्न में से कौन-सा,  $X_1$  तथा  $X_2$  के उपांत बंटन बारे में सही हैं?  
 1.  $X_1$  तथा  $X_2$  स्वतंत्रतः एवं सर्वथासमानतः  $N(\mu, \tau^2 + \sigma^2)$  बंटित हैं।  
 2.  $X_1$  तथा  $X_2$  प्रसामान्यतः बंटित नहीं हैं।  
 3.  $X_1$  तथा  $X_2, N(\mu, \tau^2 + \sigma^2)$  हैं परंतु वे स्वतंत्र नहीं हैं।  
 4.  $X_1$  तथा  $X_2$  प्रसामान्यतः बंटित हैं परंतु सर्वथासमानतः बंटित नहीं हैं।
55. Suppose  $X_i | \theta_i \sim N(\theta_i, \sigma^2)$ ,  $i = 1, 2$  are independently distributed. Under the prior distribution,  $\theta_1$  and  $\theta_2$  are i.i.d  $N(\mu, \tau^2)$ , where  $\sigma^2, \mu$  and  $\tau^2$  are known. Then which of the following is true about the marginal distributions of  $X_1$  and  $X_2$ ?

1.  $X_1$  and  $X_2$  are i.i.d  $N(\mu, \tau^2 + \sigma^2)$ .
2.  $X_1$  and  $X_2$  are not normally distributed.
3.  $X_1$  and  $X_2$  are  $N(\mu, \tau^2 + \sigma^2)$  but they are not independent.
4.  $X_1$  and  $X_2$  are normally distributed but are not identically distributed.

56. निदर्श  $Y_i = i\beta + \epsilon_i, i = 1, 2, 3$ , जहाँ  $\epsilon_1, \epsilon_2, \epsilon_3$  क्रमशः माध्य 0 तथा प्रसरण  $\sigma^2, 2\sigma^2, 3\sigma^2$  के साथ स्वतंत्रतः बँटित हैं, पर विचारें। निम्न में से कौन-सा  $\beta$  का श्रेष्ठतम रैखिक अनभिन्न आकल है?

1.  $\frac{y_1 + 2y_2 + 3y_3}{6}$
2.  $\frac{6}{11} \left( y_1 + \frac{y_2}{2} + \frac{y_3}{3} \right)$
3.  $\frac{y_1 + y_2 + y_3}{6}$
4.  $\frac{3y_1 + 2y_2 + y_3}{10}$

56. Consider the model  $Y_i = i\beta + \epsilon_i, i = 1, 2, 3$  where  $\epsilon_1, \epsilon_2, \epsilon_3$  are independent with mean 0 and variance  $\sigma^2, 2\sigma^2, 3\sigma^2$  respectively. Which of the following is the best linear unbiased estimate of  $\beta$ ?

1.  $\frac{y_1 + 2y_2 + 3y_3}{6}$
2.  $\frac{6}{11} \left( y_1 + \frac{y_2}{2} + \frac{y_3}{3} \right)$
3.  $\frac{y_1 + y_2 + y_3}{6}$
4.  $\frac{3y_1 + 2y_2 + y_3}{10}$

57. मानें कि  $Y = (Y_1, \dots, Y_n)'$  बहुचर प्रसामान्य बंटन  $N_n(0, I)$  रखते हैं।

$$\sum_{i=1}^n Y_i$$

के दिये जाने पर  $Y$  के सप्रतिबंध बंटन का सहप्रसरण आव्यूह निम्न में से कौन-सा है? ( $1 \ n \times 1$  सदिश को निर्दिष्ट करता है, जिसके सभी अवयव 1 हैं)

1.  $I$
2.  $I + \frac{11'}{n}$
3.  $I - \frac{11'}{n}$
4.  $\frac{11'}{n}$

57. Let  $Y = (Y_1, \dots, Y_n)'$  have the multivariate normal distribution  $N_n(0, I)$ . Which of the following is the covariance matrix of the conditional distribution of  $Y$  given

$$\sum_{i=1}^n Y_i?$$

( $I$  denotes the  $n \times 1$  vector with all elements 1.)

1.  $I$
2.  $I + \frac{11'}{n}$
3.  $I - \frac{11'}{n}$
4.  $\frac{11'}{n}$

58. मानें कि  $k$  स्तरियां हैं, हर एक  $N = kM$  इकाइयों के साथ, आमाप  $M$  का।  $i^{\text{th}}$  स्तरी से आमाप  $n_i$  का एक प्रतिदर्श निकालें, प्रतिस्थापन के साथ तथा  $i^{\text{th}}$  ( $i = 1, 2, \dots, k$ ) स्तरी से चुने गये प्रतिदर्श के अध्ययन चर के माध्य को  $\bar{y}_i$  से निर्दिष्ट करें। परिभाषित करें कि

$$\bar{y}_s = \frac{1}{k} \sum_{i=1}^k \bar{y}_i \text{ तथा } \bar{y}_w = \frac{\sum_{i=1}^k n_i \bar{y}_i}{n} \text{ हैं।}$$

निम्न में से कौन-सा आवश्यकतः सही है?

1. समष्टि माध्य के लिए  $\bar{y}_s$  अनभिन्न है परंतु  $\bar{y}_w$  अनभिन्न नहीं है।
2. समष्टि माध्य के लिए  $\bar{y}_s$  अनभिन्न नहीं है परंतु  $\bar{y}_w$  अनभिन्न है।
3.  $\bar{y}_s$  तथा  $\bar{y}_w$ , दोनों समष्टि माध्य के लिए अनभिन्न हैं।
4. समष्टि माध्य के लिए  $\bar{y}_s$  या  $\bar{y}_w$ , दोनों में से कोई भी अनभिन्न नहीं है।

58. Suppose there are  $k$  strata of  $N = kM$  units each with size  $M$ . Draw a sample of size  $n_i$  with replacement from the  $i^{\text{th}}$  stratum and denote by  $\bar{y}_i$  the sample mean of the study variable selected in the  $i^{\text{th}}$  stratum,  $i = 1, 2, \dots, k$ . Define

$$\bar{y}_s = \frac{1}{k} \sum_{i=1}^k \bar{y}_i \text{ and } \bar{y}_w = \frac{\sum_{i=1}^k n_i \bar{y}_i}{n}$$

Which of the following is necessarily true?

1.  $\bar{y}_s$  is unbiased but  $\bar{y}_w$  is not unbiased for the population mean.
2.  $\bar{y}_s$  is not unbiased but  $\bar{y}_w$  is unbiased for the population mean.

## भाग \ PART 'C'

### UNIT - 1

3. Both  $\bar{y}_s$  and  $\bar{y}_w$  are unbiased for the population mean.
4. Neither  $\bar{y}_s$  nor  $\bar{y}_w$  is unbiased for the population mean.

59. प्राचल  $(b, k, v, r, \lambda)$  युक्त संतुलित अपूर्ण खण्ड अभिकल्प (BIBD) के बारे में विचारें। BIBD के संभावित प्राचल निम्न में से कौन-से नहीं हो सकते?

1.  $(b-1, k-\lambda, b-k, k, \lambda)$ .
2.  $(b, v-k, v, b-r, b-2r+\lambda)$ .
3.  $(\frac{v(v-1)}{2}, 2, v, v-1, 1)$ .
4.  $(k, b, r, v, \lambda-1)$ .

59. Consider a Balanced Incomplete Block Design (BIBD) with parameters  $(b, k, v, r, \lambda)$ . Which of the following cannot possibly be the parameters of a BIBD?

1.  $(b-1, k-\lambda, b-k, k, \lambda)$ .
2.  $(b, v-k, v, b-r, b-2r+\lambda)$ .
3.  $(\frac{v(v-1)}{2}, 2, v, v-1, 1)$ .
4.  $(k, b, r, v, \lambda-1)$ .

60. मानें कि  $X_1, X_2, \dots, X_n$  स्वतंत्रतः तथा सर्वथासमानतः बंटित यादृच्छिक चर हैं जिनका माध्य  $\frac{1}{\lambda}$  के साथ एक चरघातांकी बंटन है

मानें कि  $S_n = X_1 + X_2 + \dots + X_n$  तथा  $N = \inf \{n \geq 1 : S_n > 1\}$  हैं। तो  $Var(N)$

इस समान है:

1. 1.
2.  $\lambda$ .
3.  $\lambda^2$ .
4.  $\infty$ .

60. Let  $X_1, X_2, \dots, X_n$  be independent and identically distributed random variables having an exponential distribution with mean  $\frac{1}{\lambda}$ .

Let  $S_n = X_1 + X_2 + \dots + X_n$  and  $N = \inf \{n \geq 1 : S_n > 1\}$ . Then  $Var(N)$  equals

1. 1.
2.  $\lambda$ .
3.  $\lambda^2$ .
4.  $\infty$ .

61.  $n \geq 1$  के लिए, मानें कि

$$g_n(x) = \sin^2\left(x + \frac{1}{n}\right), x \in [0, \infty)$$

तथा  $f_n(x) = \int_0^x g_n(t) dt$  हैं। तो

1.  $[0, \infty)$  पर बिन्दुवत एक फलन  $f$  तक  $\{f_n\}$  अभिसारित होता है, परंतु  $[0, \infty)$  पर एकसमानतः अभिसारित नहीं होता।
2.  $[0, \infty)$  पर बिन्दुवत किसी भी फलन तक  $\{f_n\}$  अभिसारित नहीं होता।
3.  $[0, 1]$  पर  $\{f_n\}$  एकसमानतः अभिसारित होता है।
4.  $[0, \infty)$  पर  $\{f_n\}$  एकसमानतः अभिसारित होता है।

61. For  $n \geq 1$ , let

$$g_n(x) = \sin^2\left(x + \frac{1}{n}\right), x \in [0, \infty)$$

and  $f_n(x) = \int_0^x g_n(t) dt$ . Then

1.  $\{f_n\}$  converges pointwise to a function  $f$  on  $[0, \infty)$ , but does not converge uniformly on  $[0, \infty)$ .
2.  $\{f_n\}$  does not converge pointwise to any function on  $[0, \infty)$ .
3.  $\{f_n\}$  converges uniformly on  $[0, 1]$ .
4.  $\{f_n\}$  converges uniformly on  $[0, \infty)$ .

62. मानें कि  $a$  एक धन वास्तविक संख्या है। निम्न समाकलों में से कौन सा अभिसारी है?

1.  $\int_0^a \frac{1}{x^4} dx$ .
2.  $\int_0^a \frac{1}{\sqrt{x}} dx$ .
3.  $\int_4^\infty \frac{1}{x \log_e x} dx$ .
4.  $\int_5^\infty \frac{1}{x(\log_e x)^2} dx$ .

62. Let  $a$  be a positive real number. Which of the following integrals are convergent?

1.  $\int_0^a \frac{1}{x^4} dx$ .
2.  $\int_0^a \frac{1}{\sqrt{x}} dx$ .
3.  $\int_4^\infty \frac{1}{x \log_e x} dx$ .
4.  $\int_5^\infty \frac{1}{x(\log_e x)^2} dx$ .



63.  $\mathbb{R}^2$  में निम्न समुच्चयों में से किसका धन लेबेग माप है? [दो समुच्चयों  $A, B \subseteq \mathbb{R}^2$  के लिए,  $A + B = \{a + b \mid a \in A, b \in B\}$ ]

1.  $S = \{(x, y) \mid x^2 + y^2 = 1\}$
2.  $S = \{(x, y) \mid x^2 + y^2 < 1\}$
3.  $S = \{(x, y) \mid x = y\} + \{(x, y) \mid x = -y\}$
4.  $S = \{(x, y) \mid x = y\} + \{(x, y) \mid x = y\}$

63. Which of the following sets in  $\mathbb{R}^2$  have positive Lebesgue measure?

[For two sets  $A, B \subseteq \mathbb{R}^2, A + B = \{a + b \mid a \in A, b \in B\}$ ]

1.  $S = \{(x, y) \mid x^2 + y^2 = 1\}$
2.  $S = \{(x, y) \mid x^2 + y^2 < 1\}$
3.  $S = \{(x, y) \mid x = y\} + \{(x, y) \mid x = -y\}$
4.  $S = \{(x, y) \mid x = y\} + \{(x, y) \mid x = y\}$

64. निम्न फलनों के समुच्चयों में से कौन-सा अगणनीय है? ( $\mathbb{N}$  धनपूर्ण संख्याओं की समुच्चय को निर्दिष्ट करता है)

1.  $\{f \mid f: \mathbb{N} \rightarrow \{1, 2\}\}$ .
2.  $\{f \mid f: \{1, 2\} \rightarrow \mathbb{N}\}$ .
3.  $\{f \mid f: \{1, 2\} \rightarrow \mathbb{N}, f(1) \leq f(2)\}$ .
4.  $\{f \mid f: \mathbb{N} \rightarrow \{1, 2\}, f(1) \leq f(2)\}$ .

64. Which of the following sets of functions are uncountable? ( $\mathbb{N}$  stands for the set of natural numbers.)

1.  $\{f \mid f: \mathbb{N} \rightarrow \{1, 2\}\}$ .
2.  $\{f \mid f: \{1, 2\} \rightarrow \mathbb{N}\}$ .
3.  $\{f \mid f: \{1, 2\} \rightarrow \mathbb{N}, f(1) \leq f(2)\}$ .
4.  $\{f \mid f: \mathbb{N} \rightarrow \{1, 2\}, f(1) \leq f(2)\}$ .

65. मानें कि  $\mathbb{R}$  पर एक परिवर्द्ध फलन  $f$  है, तथा  $a \in \mathbb{R}, \delta > 0$  के लिए

मानें कि,  $\omega(a, \delta) = \sup\{|f(x) - f(a)|, x \in [a - \delta, a + \delta]\}$ .

तो

1.  $\omega(a, \delta_1) \leq \omega(a, \delta_2)$  if  $\delta_1 \leq \delta_2$ .
2.  $\lim_{\delta \rightarrow 0^+} \omega(a, \delta) = 0$  सभी  $a \in \mathbb{R}$  के लिए।
3.  $\lim_{\delta \rightarrow 0^+} \omega(a, \delta)$  के अस्तित्व की आवश्यकता नहीं है।
4.  $\lim_{\delta \rightarrow 0^+} \omega(a, \delta) = 0$  यदि तथा केवल यदि  $a$  पर  $f$  संतत है।

65. Let  $f$  be a bounded function on  $\mathbb{R}$  and  $a \in \mathbb{R}$ . For  $\delta > 0$ ,

let  $\omega(a, \delta) = \sup\{|f(x) - f(a)|, x \in [a - \delta, a + \delta]\}$ .

Then

1.  $\omega(a, \delta_1) \leq \omega(a, \delta_2)$  if  $\delta_1 \leq \delta_2$ .
2.  $\lim_{\delta \rightarrow 0^+} \omega(a, \delta) = 0$  for all  $a \in \mathbb{R}$ .
3.  $\lim_{\delta \rightarrow 0^+} \omega(a, \delta)$  need not exist.
4.  $\lim_{\delta \rightarrow 0^+} \omega(a, \delta) = 0$  if and only if  $f$  is continuous at  $a$ .

66.  $n \geq 2$  के लिए, मानें कि  $a_n = \frac{1}{n \log n}$  है। तो

1. अनुक्रम  $\{a_n\}_{n=2}^{\infty}$  अभिसारी है।
2. श्रेणी  $\sum_{n=2}^{\infty} a_n$  अभिसारी है।
3. श्रेणी  $\sum_{n=2}^{\infty} a_n^2$  अभिसारी है।
4. श्रेणी  $\sum_{n=2}^{\infty} (-1)^n a_n$  अभिसारी है।

66. For  $n \geq 2$ , let  $a_n = \frac{1}{n \log n}$ . Then

1. The sequence  $\{a_n\}_{n=2}^{\infty}$  is convergent.
2. The series  $\sum_{n=2}^{\infty} a_n$  is convergent.
3. The series  $\sum_{n=2}^{\infty} a_n^2$  is convergent.
4. The series  $\sum_{n=2}^{\infty} (-1)^n a_n$  is convergent.

67. मानें कि  $\{a_0, a_1, a_2, \dots\}$  वास्तविक संख्याओं का एक अनुक्रम है। किसी भी  $k \geq 1$  के लिए, मानें कि  $s_n = \sum_{k=0}^n a_{2k}$  है। निम्न कथनों में से कौन सा सही है?

1. यदि  $\lim_{n \rightarrow \infty} s_n$  का अस्तित्व है, तो  $\sum_{m=0}^{\infty} a_{2m}$  का अस्तित्व है।
2. यदि  $\lim_{n \rightarrow \infty} s_n$  का अस्तित्व है, तो  $\sum_{m=0}^{\infty} a_{2m}$  के अस्तित्व होने की आवश्यकता नहीं है।
3. यदि  $\sum_{m=0}^{\infty} a_{2m}$  का अस्तित्व है, तो  $\lim_{n \rightarrow \infty} s_n$  का अस्तित्व है।
4. यदि  $\sum_{m=0}^{\infty} a_{2m}$  का अस्तित्व है, तो  $\lim_{n \rightarrow \infty} s_n$  के अस्तित्व होने की आवश्यकता नहीं है।

67. Let  $\{a_0, a_1, a_2, \dots\}$  be a sequence of real numbers.

For any  $k \geq 1$ , let  $s_n = \sum_{k=0}^n a_{2k}$ . Which of the following statements are correct?

1. If  $\lim_{n \rightarrow \infty} s_n$  exists, then  $\sum_{m=0}^{\infty} a_{2m}$  exists.
2. If  $\lim_{n \rightarrow \infty} s_n$  exists, then  $\sum_{m=0}^{\infty} a_{2m}$  need not exist.

3. If  $\sum_{m=0}^{\infty} a_m$  exists, then  $\lim_{n \rightarrow \infty} S_n$  exists.
4. If  $\sum_{m=0}^{\infty} a_m$  exists, then  $\lim_{n \rightarrow \infty} S_n$  need not exist.
68. मानें कि  $F: \mathbb{R}^n \times \mathbb{R}^n \rightarrow \mathbb{R}$  फलन  $F(x, y) = \langle Ax, y \rangle$  है जहाँ  $\langle \cdot, \cdot \rangle$   $\mathbb{R}^n$  का मानक आंतर गुणनफल है, तथा  $A$  एक  $n \times n$  वास्तविक आव्यूह है। यहां  $D$  संपूर्ण अवकलज को निर्दिष्ट करता है। निम्न कथनों में कौन-से सही हैं?
1.  $(DF(x, y))(u, v) = \langle Au, y \rangle + \langle Ax, v \rangle$ .
  2.  $(DF(x, y))(0, 0) = 0$ .
  3. कुछ  $(x, y) \in \mathbb{R}^n \times \mathbb{R}^n$  के लिए  $DF(x, y)$  अस्तित्व नहीं रखता।
  4.  $DF(x, y), (x, y) = (0, 0)$  पर अस्तित्व नहीं रखता।
68. Let  $F: \mathbb{R}^n \times \mathbb{R}^n \rightarrow \mathbb{R}$  be the function  $F(x, y) = \langle Ax, y \rangle$ , where  $\langle \cdot, \cdot \rangle$  is the standard inner product of  $\mathbb{R}^n$  and  $A$  is a  $n \times n$  real matrix. Here  $D$  denotes the total derivative. Which of the following statements are correct?
1.  $(DF(x, y))(u, v) = \langle Au, y \rangle + \langle Ax, v \rangle$ .
  2.  $(DF(x, y))(0, 0) = 0$ .
  3.  $DF(x, y)$  may not exist for some  $(x, y) \in \mathbb{R}^n \times \mathbb{R}^n$ .
  4.  $DF(x, y)$  does not exist at  $(x, y) = (0, 0)$ .
69. मानें कि  $f: \mathbb{R}^n \rightarrow \mathbb{R}^n$  एक संतत फलन है ताकि  $\int_{\mathbb{R}^n} |f(x)| dx < \infty$  है। मानें कि  $A$  एक वास्तविक  $n \times n$  व्युत्क्रणीय आव्यूह है तथा  $x, y \in \mathbb{R}^n$  के लिए मानें कि  $\langle x, y \rangle$ ,  $\mathbb{R}^n$  पर मानक आंतर गुणनफल को निर्दिष्ट करता है। तो  $\int_{\mathbb{R}^n} f(Ax) e^{i\langle y, x \rangle} dx =$
1.  $\int_{\mathbb{R}^n} f(x) e^{i\langle (A^{-1})^T y, x \rangle} \frac{dx}{|\det A|}$
  2.  $\int_{\mathbb{R}^n} f(x) e^{i\langle A^T y, x \rangle} \frac{dx}{|\det A|}$
  3.  $\int_{\mathbb{R}^n} f(x) e^{i\langle (A^T)^{-1} y, x \rangle} dx$ .
  4.  $\int_{\mathbb{R}^n} f(x) e^{i\langle A^{-1} y, x \rangle} \frac{dx}{|\det A|}$
69. Let  $f: \mathbb{R}^n \rightarrow \mathbb{R}^n$  be a continuous function such that  $\int_{\mathbb{R}^n} |f(x)| dx < \infty$ . Let  $A$  be a real  $n \times n$  invertible matrix and for  $x, y \in \mathbb{R}^n$ , let  $\langle x, y \rangle$  denote the standard inner product in  $\mathbb{R}^n$ . Then  $\int_{\mathbb{R}^n} f(Ax) e^{i\langle y, x \rangle} dx =$
1.  $\int_{\mathbb{R}^n} f(x) e^{i\langle (A^{-1})^T y, x \rangle} \frac{dx}{|\det A|}$
  2.  $\int_{\mathbb{R}^n} f(x) e^{i\langle A^T y, x \rangle} \frac{dx}{|\det A|}$
  3.  $\int_{\mathbb{R}^n} f(x) e^{i\langle (A^T)^{-1} y, x \rangle} dx$ .
  4.  $\int_{\mathbb{R}^n} f(x) e^{i\langle A^{-1} y, x \rangle} \frac{dx}{|\det A|}$
70. एक  $n \times n$  सम्मिश्र आव्यूह  $A$ ,  $A^k = I_n$ , ( $n \times n$  तत्समक आव्यूह, जहाँ  $k$  एक घन पूर्णांक  $> 1$  है) का समाधान करता है। मानें कि  $A$  का एक अभिलक्षणिक मान 1 नहीं है। तो निम्न कथनों में से कौन-से आवश्यकतः सही हैं?
1.  $A$  विकर्णीय है।
  2.  $A + A^2 + \dots + A^{k-1} = 0$ ,  $n \times n$  शून्य आव्यूह
  3.  $\text{tr}(A) + \text{tr}(A^2) + \dots + \text{tr}(A^{k-1}) = -n$ .
  4.  $A^{-1} + A^{-2} + \dots + A^{-(k-1)} = -I_n$ .
70. An  $n \times n$  complex matrix  $A$  satisfies  $A^k = I_n$ , the  $n \times n$  identity matrix, where  $k$  is a positive integer  $> 1$ . Suppose 1 is not an eigenvalue of  $A$ . Then which of the following statements are necessarily true?
1.  $A$  is diagonalizable.
  2.  $A + A^2 + \dots + A^{k-1} = 0$ , the  $n \times n$  zero matrix.
  3.  $\text{tr}(A) + \text{tr}(A^2) + \dots + \text{tr}(A^{k-1}) = -n$ .
  4.  $A^{-1} + A^{-2} + \dots + A^{-(k-1)} = -I_n$ .
71. मानें कि  $3 \times 3$  वास्तविक आव्यूहों  $A$  का समुच्चय  $S$  है,  $A^T A = \begin{pmatrix} 1 & 0 & 0 \\ 0 & 0 & 0 \\ 0 & 0 & 0 \end{pmatrix}$  के साथ। तो समुच्चय  $S$  अंतर्विष्ट करता है
1. एक शून्यभावी आव्यूह
  2. जाति 1 का एक आव्यूह
  3. जाति 2 का एक आव्यूह
  4. एक शून्येतर विषम सममित आव्यूह
71. मानें कि  $3 \times 3$  वास्तविक आव्यूहों  $A$  का समुच्चय  $S$  है,  $A^T A = \begin{pmatrix} 1 & 0 & 0 \\ 0 & 0 & 0 \\ 0 & 0 & 0 \end{pmatrix}$  के साथ। तो समुच्चय  $S$  अंतर्विष्ट करता है
1. एक शून्यभावी आव्यूह
  2. जाति 1 का एक आव्यूह
  3. जाति 2 का एक आव्यूह
  4. एक शून्येतर विषम सममित आव्यूह

71. Let  $S$  be the set of  $3 \times 3$  real matrices  $A$  with  $A^T A = \begin{pmatrix} 1 & 0 & 0 \\ 0 & 0 & 0 \\ 0 & 0 & 0 \end{pmatrix}$ . Then the set  $S$  contains

1. a nilpotent matrix.
2. a matrix of rank one.
3. a matrix of rank two.
4. a non-zero skew-symmetric matrix.

72. मानें कि  $S: \mathbb{R}^n \rightarrow \mathbb{R}^n$ , एक स्थिर  $\alpha \in \mathbb{R}, \alpha \neq 0$  के लिए  $S(v) = \alpha v$  दिया जाता है।

मानें कि  $T: \mathbb{R}^n \rightarrow \mathbb{R}^n$  एक रैखिक रूपांतरण है ताकि  $T$  के रैखिकतः स्वतंत्र अभिलक्षणिक सदिशों का एक समुच्चय  $B = \{v_1, \dots, v_n\}$  है। तो

1.  $B$  के सापेक्ष  $T$  का आव्यूह विकर्ण है।
2.  $B$  के सापेक्ष  $(T - S)$  का आव्यूह विकर्ण है।
3.  $B$  के सापेक्ष  $T$  का आव्यूह आवश्यकतः विकर्ण नहीं है, परंतु उपरी त्रिभुज है।
4.  $B$  के सापेक्ष  $T$  का आव्यूह विकर्ण है, परंतु  $B$  के सापेक्ष  $(T - S)$  का आव्यूह विकर्ण नहीं है।

72. Let  $S: \mathbb{R}^n \rightarrow \mathbb{R}^n$  be given by  $S(v) = \alpha v$  for a fixed  $\alpha \in \mathbb{R}, \alpha \neq 0$ .

Let  $T: \mathbb{R}^n \rightarrow \mathbb{R}^n$  be a linear transformation such that  $B = \{v_1, \dots, v_n\}$  is a set of linearly independent eigenvectors of  $T$ . Then

1. The matrix of  $T$  with respect to  $B$  is diagonal.
2. The matrix of  $(T - S)$  with respect to  $B$  is diagonal.
3. The matrix of  $T$  with respect to  $B$  is not necessarily diagonal, but is upper triangular.
4. The matrix of  $T$  with respect to  $B$  is diagonal but the matrix of  $(T - S)$  with respect to  $B$  is not diagonal.

73. मानें कि  $A = \begin{pmatrix} a & b & c \\ 0 & a & d \\ 0 & 0 & a \end{pmatrix}$  एक  $3 \times 3$  आव्यूह है,

जहां  $a, b, c, d$  पूर्णांक हैं। तो हमें पाना चाहिये:

1. यदि  $a \neq 0$ , तो एक बहुपद  $p \in \mathbb{Q}[x]$  है ताकि  $A$  का व्युत्क्रम  $p(A)$  है।

2. हर बहुपद  $q \in \mathbb{Z}[x]$  के लिए, आव्यूह  $q(A) = \begin{pmatrix} q(a) & q(b) & q(c) \\ 0 & q(a) & q(d) \\ 0 & 0 & q(a) \end{pmatrix}$  है।

3. किसी धन पूर्णांक  $n$  के लिए यदि  $A^n = 0$  है, तो  $A^3 = 0$  है।

4.  $A$  रूप  $\begin{pmatrix} a' & 0 & c' \\ 0 & a' & 0 \\ 0 & 0 & a' \end{pmatrix}$  के हर आव्यूह के साथ क्रमविनिमय करता है।

73. Let  $A = \begin{pmatrix} a & b & c \\ 0 & a & d \\ 0 & 0 & a \end{pmatrix}$  be a  $3 \times 3$  matrix where  $a, b, c, d$  are integers. Then, we must have:

1. If  $a \neq 0$ , there is a polynomial  $p \in \mathbb{Q}[x]$  such that  $p(A)$  is the inverse of  $A$ .

2. For each polynomial  $q \in \mathbb{Z}[x]$ , the matrix  $q(A) = \begin{pmatrix} q(a) & q(b) & q(c) \\ 0 & q(a) & q(d) \\ 0 & 0 & q(a) \end{pmatrix}$ .

3. If  $A^n = 0$  for some positive integer  $n$ , then  $A^3 = 0$ .

4.  $A$  commutes with every matrix of the form  $\begin{pmatrix} a' & 0 & c' \\ 0 & a' & 0 \\ 0 & 0 & a' \end{pmatrix}$ .

74.  $x \in \mathbb{R}$  के लिए मानें कि  $p_n(x) = x^n$  तथा  $\mathcal{H} = \text{span}\{p_0, p_1, p_2, \dots\}$  हैं। तो

1.  $\mathbb{R}$  पर सभी वास्तविक मान संतत फलनों की सदिश समष्टि  $\mathcal{H}$  है।

2.  $\mathbb{R}$  पर सभी वास्तविक मान संतत फलनों की उपसमष्टि  $\mathcal{H}$  है।

3.  $\mathbb{R}$  पर सभी संतत फलनों की सदिश समष्टि में एक रैखिकतः स्वतंत्र समुच्चय  $\{p_0, p_1, p_2, \dots\}$  है।

4. त्रिकोणमितीय फलन  $\mathcal{H}$  से संबंध रखते हैं।

74. Let  $p_n(x) = x^n$  for  $x \in \mathbb{R}$  and let  $\mathcal{P} = \text{span}\{p_0, p_1, p_2, \dots\}$ . Then

1.  $\mathcal{P}$  is the vector space of all real valued continuous functions on  $\mathbb{R}$ .
2.  $\mathcal{P}$  is a subspace of all real valued continuous functions on  $\mathbb{R}$ .
3.  $\{p_0, p_1, p_2, \dots\}$  is a linearly independent set in the vector space of all continuous functions on  $\mathbb{R}$ .
4. Trigonometric functions belong to  $\mathcal{P}$ .

75. सदिश समष्टि  $\mathbb{R}^3$  की उपसमष्टियां निम्न में से कौन-से हैं?

1.  $\{(x, y, z): x + y = 0\}$ .
2.  $\{(x, y, z): x - y = 0\}$ .
3.  $\{(x, y, z): x + y = 1\}$ .
4.  $\{(x, y, z): x - y = 1\}$ .

75. Which of the following are subspaces of the vector space  $\mathbb{R}^3$ ?

1.  $\{(x, y, z): x + y = 0\}$ .
2.  $\{(x, y, z): x - y = 0\}$ .
3.  $\{(x, y, z): x + y = 1\}$ .
4.  $\{(x, y, z): x - y = 1\}$ .

76. मानें कि  $A$  एक व्युत्क्रमणीय  $4 \times 4$  वास्तविक आव्यूह है। निम्न में से कौन-से सही नहीं हैं?

1. जाति  $A = 4$
2. हर सदिश  $b \in \mathbb{R}^4$  के लिए,  $Ax = b$  का ठीक-ठीक एक हल है।
3.  $\dim(\text{nullspace } A) \geq 1$ .
4.  $A$  का एक अभिलक्षणिक मान 0 है।

76. Let  $A$  be an invertible  $4 \times 4$  real matrix. Which of the following are NOT true?

1. Rank  $A = 4$ .
2. For every vector  $b \in \mathbb{R}^4$ ,  $Ax = b$  has exactly one solution.
3.  $\dim(\text{nullspace } A) \geq 1$ .
4. 0 is an eigenvalue of  $A$ .

77. शून्यतर सदिश समष्टियों  $V_1, V_2, V_3, V_4$  तथा रैखिक रूपांतरणों  $\phi_1: V_1 \rightarrow V_2, \phi_2: V_2 \rightarrow V_3, \phi_3: V_3 \rightarrow V_4$  ताकि  $\text{Ker}(\phi_1) = \{0\}, \text{Range}(\phi_1) = \text{Ker}(\phi_2), \text{Range}(\phi_2) = \text{Ker}(\phi_3), \text{Range}(\phi_3) = V_4$  पर विचारें। तो

1.  $\sum_{i=1}^4 (-1)^i \dim V_i = 0$
2.  $\sum_{i=2}^4 (-1)^i \dim V_i > 0$ .
3.  $\sum_{i=1}^4 (-1)^i \dim V_i < 0$ .
4.  $\sum_{i=1}^4 (-1)^i \dim V_i \neq 0$ .

77. Consider non-zero vector spaces  $V_1, V_2, V_3, V_4$  and linear transformations  $\phi_1: V_1 \rightarrow V_2, \phi_2: V_2 \rightarrow V_3, \phi_3: V_3 \rightarrow V_4$  such that  $\text{Ker}(\phi_1) = \{0\}, \text{Range}(\phi_1) = \text{Ker}(\phi_2), \text{Range}(\phi_2) = \text{Ker}(\phi_3), \text{Range}(\phi_3) = V_4$ . Then

1.  $\sum_{i=1}^4 (-1)^i \dim V_i = 0$
2.  $\sum_{i=2}^4 (-1)^i \dim V_i > 0$ .
3.  $\sum_{i=1}^4 (-1)^i \dim V_i < 0$ .
4.  $\sum_{i=1}^4 (-1)^i \dim V_i \neq 0$ .

78. मानें कि  $\underline{u}$  एक वास्तविक  $n \times 1$  सदिश है जो  $\underline{u}'\underline{u} = 1$  का समाधान करता है, जहां  $\underline{u}', \underline{u}$  का परिवर्त है। परिभाषित करें कि  $A = I - 2\underline{u}\underline{u}'$ , जहां  $I$ , कोटि  $n$  का तत्समक आव्यूह है। निम्न कथनों में से कौन-सा सही है?

1.  $A$  विचित्र है।
2.  $A^2 = A$ .
3. Trace  $(A) = n - 2$ .
4.  $A^2 = I$ .

78. Let  $\underline{u}$  be a real  $n \times 1$  vector satisfying  $\underline{u}'\underline{u} = 1$ , where  $\underline{u}'$  is the transpose of  $\underline{u}$ . Define  $A = I - 2\underline{u}\underline{u}'$  where  $I$  is the  $n^{\text{th}}$  order identity matrix. Which of the following statements are true?

1.  $A$  is singular.
2.  $A^2 = A$ .
3. Trace  $(A) = n - 2$ .
4.  $A^2 = I$ .

UNIT - 2

79. मानें कि  $f$  एक सर्वत्र वैश्लेषिक फलन है। निम्न कथनों में से कौन से सही हैं?

1.  $f$  अचर है यदि  $f$  का परिसर एक सीधी रेखा में अंतर्विष्ट है।
2.  $f$  अचर है यदि  $f$  के अगणनीयतः कई शून्यक हैं।
3.  $f$  अचर है यदि  $f$ ,  $\{z \in \mathbb{C} : \operatorname{Re}(z) \leq 0\}$  पर परिवर्द्ध है।
4.  $f$  अचर है यदि  $f$  का वास्तविक भाग परिवर्द्ध है।

79. Let  $f$  be an entire function. Which of the following statements are correct?

1.  $f$  is constant if the range of  $f$  is contained in a straight line.
2.  $f$  is constant if  $f$  has uncountably many zeros.
3.  $f$  is constant if  $f$  is bounded on  $\{z \in \mathbb{C} : \operatorname{Re}(z) \leq 0\}$
4.  $f$  is constant if the real part of  $f$  is bounded.

80. सम्मिश्र तल के निम्न उपसुचयों के बारे में विचारें:

$$\Omega_1 = \left\{ C \in \mathbb{C} : \begin{bmatrix} 1 & C \\ \bar{C} & 1 \end{bmatrix} \right\}$$

अऋण निश्चित (या तुल्यतः धन सामिनिश्चित)

$$\Omega_2 = \left\{ C \in \mathbb{C} : \begin{bmatrix} 1 & C & C \\ \bar{C} & 1 & C \\ \bar{C} & \bar{C} & 1 \end{bmatrix} \right\}$$

अऋण निश्चित (या तुल्यतः धन सामिनिश्चित) }  
मानें कि  $\bar{D} = \{z \in \mathbb{C} \mid |z| \leq 1\}$  । तो

1.  $\Omega_1 = \bar{D}, \Omega_2 = \bar{D}$ .
2.  $\Omega_1 \neq \bar{D}, \Omega_2 = \bar{D}$ .
3.  $\Omega_1 = \bar{D}, \Omega_2 \neq \bar{D}$ .
4.  $\Omega_1 \neq \bar{D}, \Omega_2 \neq \bar{D}$ .

80. Consider the following subsets of the complex plane:

$$\Omega_1 = \left\{ C \in \mathbb{C} : \begin{bmatrix} 1 & C \\ \bar{C} & 1 \end{bmatrix} \right\}$$

is non-negative definite

(or equivalently positive semi – definite) }.

$$\Omega_2 = \left\{ C \in \mathbb{C} : \begin{bmatrix} 1 & C & C \\ \bar{C} & 1 & C \\ \bar{C} & \bar{C} & 1 \end{bmatrix} \right\}$$

is non negative definite

(or equivalently positive semi – definite) }.

Let  $\bar{D} = \{z \in \mathbb{C} \mid |z| \leq 1\}$ . Then

1.  $\Omega_1 = \bar{D}, \Omega_2 = \bar{D}$ .
2.  $\Omega_1 \neq \bar{D}, \Omega_2 = \bar{D}$ .
3.  $\Omega_1 = \bar{D}, \Omega_2 \neq \bar{D}$ .
4.  $\Omega_1 \neq \bar{D}, \Omega_2 \neq \bar{D}$ .

81. मानें कि 1-सम्मिश्र चर में एक बहुपद  $p$  है। मानें कि  $p$  के सभी शून्यक उपरि अर्धतल

$H = \{z \in \mathbb{C} \mid \operatorname{Im}(z) > 0\}$  में हैं। तो

1.  $\operatorname{Im} \frac{p'(z)}{p(z)} > 0$  for  $z \in \mathbb{R}$ .
2.  $\operatorname{Re} i \frac{p'(z)}{p(z)} < 0$  for  $z \in \mathbb{R}$ .
3.  $\operatorname{Im} \frac{p'(z)}{p(z)} > 0$  for  $z \in \mathbb{C}$ , with  $\operatorname{Im} z < 0$ .
4.  $\operatorname{Im} \frac{p'(z)}{p(z)} > 0$  for  $z \in \mathbb{C}$ , with  $\operatorname{Im} z > 0$ .

81. Let  $p$  be a polynomial in 1-complex variable. Suppose all zeroes of  $p$  are in the upper half plane  $H = \{z \in \mathbb{C} \mid \operatorname{Im}(z) > 0\}$ . Then

1.  $\operatorname{Im} \frac{p'(z)}{p(z)} > 0$  for  $z \in \mathbb{R}$ .
2.  $\operatorname{Re} i \frac{p'(z)}{p(z)} < 0$  for  $z \in \mathbb{R}$ .
3.  $\operatorname{Im} \frac{p'(z)}{p(z)} > 0$  for  $z \in \mathbb{C}$ , with  $\operatorname{Im} z < 0$ .
4.  $\operatorname{Im} \frac{p'(z)}{p(z)} > 0$  for  $z \in \mathbb{C}$ , with  $\operatorname{Im} z > 0$ .

82. मानें कि  $f$  एक वैश्लेषिक फलन है जो  $\mathbb{C}$  में विवृत इकाई चक्रिका पर परिभाषित है। तो  $f$  अचर है यदि

1.  $f\left(\frac{1}{n}\right) = 0$  for all  $n \geq 1$ .
2.  $f(z) = 0$  for all  $|z| = \frac{1}{2}$ .
3.  $f\left(\frac{1}{n^2}\right) = 0$  for all  $n \geq 1$ .
4.  $f(z) = 0$  for all  $z \in (-1, 1)$ .

82. Let  $f$  be an analytic function defined on the open unit disc in  $\mathbb{C}$ . Then  $f$  is constant if

1.  $f\left(\frac{1}{n}\right) = 0$  for all  $n \geq 1$ .
2.  $f(z) = 0$  for all  $|z| = \frac{1}{2}$ .
3.  $f\left(\frac{1}{n^2}\right) = 0$  for all  $n \geq 1$ .
4.  $f(z) = 0$  for all  $z \in (-1, 1)$ .

83. मानें कि  $\sigma: \{1,2,3,4,5\} \rightarrow \{1,2,3,4,5\}$  एक क्रमचय (एकैकी तथा आच्छादक फलन) है ताकि

$$\sigma^{-1}(j) \leq \sigma(j) \quad \forall j, 1 \leq j \leq 5 \text{ है।}$$

तो निम्न में से कौन-से सही हैं?

1. सभी  $j$ ,  $1 \leq j \leq 5$  के लिए  $\sigma \circ \sigma(j) = j$  है।
2. सभी  $j$ ,  $1 \leq j \leq 5$  के लिए  $\sigma^{-1}(j) = \sigma(j)$  है।
3. समुच्चय  $\{k: \sigma(k) \neq k\}$  के सम संख्या के अवयव हैं।
4. समुच्चय  $\{k: \sigma(k) = k\}$  के विषम संख्या के अवयव हैं।

83. Let  $\sigma: \{1,2,3,4,5\} \rightarrow \{1,2,3,4,5\}$  be a permutation (one-to-one and onto function) such that

$$\sigma^{-1}(j) \leq \sigma(j) \quad \forall j, 1 \leq j \leq 5.$$

Then which of the following are true?

1.  $\sigma \circ \sigma(j) = j$  for all  $j$ ,  $1 \leq j \leq 5$ .
2.  $\sigma^{-1}(j) = \sigma(j)$  for all  $j$ ,  $1 \leq j \leq 5$ .
3. The set  $\{k: \sigma(k) \neq k\}$  has an even number of elements.
4. The set  $\{k: \sigma(k) = k\}$  has an odd number of elements.

84. निम्न अभ्याज्यों में से कौन-से समशेषता

$$a^{24} \equiv 6a + 2 \pmod{13} \text{ का समाधान करते हैं?}$$

1. 41
2. 47
3. 67
4. 83

84. Which of the following primes satisfy the congruence

$$a^{24} \equiv 6a + 2 \pmod{13}?$$

1. 41
2. 47
3. 67
4. 83

85. यदि  $x, y$  तथा  $z$  एक समूह के अवयव हैं तथा  $xyz = 1$ , तो

1.  $yzx = 1$ .
2.  $yxz = 1$ .
3.  $zxy = 1$ .
4.  $zyx = 1$ .

85. If  $x, y$  and  $z$  are elements of a group such that  $xyz = 1$ , then

1.  $yzx = 1$ .
2.  $yxz = 1$ .
3.  $zxy = 1$ .
4.  $zyx = 1$ .

86. कोटि 10 के एक समूह का वर्ग समीकरण निम्न में से कौन-सा/से नहीं हो सकता/सकते?

1.  $1 + 1 + 1 + 2 + 5 = 10$ .
2.  $1 + 2 + 3 + 4 = 10$ .
3.  $1 + 2 + 2 + 5 = 10$ .
4.  $1 + 1 + 2 + 2 + 2 + 2 = 10$ .

86. Which of the following cannot be the class equation of a group of order 10?

1.  $1 + 1 + 1 + 2 + 5 = 10$ .
2.  $1 + 2 + 3 + 4 = 10$ .
3.  $1 + 2 + 2 + 5 = 10$ .
4.  $1 + 1 + 2 + 2 + 2 + 2 = 10$ .

87. मानें कि  $[0,1]$  पर सभी वास्तविक मान संतत फलनों का वलय  $C([0,1])$  है। निम्न कथनों में से कौन-से सही हैं?

1.  $C([0,1])$  एक पूर्णाकीय प्रांत है।
2. 0 पर लुप्त होते सभी फलनों का समुच्चय एक उच्चिष्ठ गुणजावली है।
3. 0 तथा 1 दोनों पर लुप्त होते सभी फलनों का समुच्चय एक अभ्याज्य गुणजावली है।
4. यदि  $f \in C([0,1])$  है ताकि सभी  $x \in [0,1]$  तथा कुछ  $n > 1$  के लिए  $(f(x))^n = 0$  है, तो सभी  $x \in [0,1]$  के लिए  $f(x) = 0$  है।

87. Let  $C([0,1])$  be the ring of all real valued continuous functions on  $[0,1]$ . Which of the following statements are true?

1.  $C([0,1])$  is an integral domain.
2. The set of all functions vanishing at 0 is a maximal ideal.
3. The set of all functions vanishing at both 0 and 1 is a prime ideal.
4. If  $f \in C([0,1])$  is such that  $(f(x))^n = 0$  for all  $x \in [0,1]$  for some  $n > 1$ , then  $f(x) = 0$  for all  $x \in [0,1]$ .

88. पूर्णांक गुणांकों के साथ एक-चर वाले बहुपदों के वलय  $\mathbb{Z}[x]$  में निम्न बहुपदों में से कौन-से अलघुकरणीय हैं?

1.  $x^2 - 5$ .
2.  $1 + (x+1) + (x+1)^2 + (x+1)^3 + (x+1)^4$ .
3.  $1 + x + x^2 + x^3 + x^4$ .
4.  $1 + x + x^2 + x^3$ .

88. Which of the following polynomials are irreducible in the ring  $\mathbb{Z}[x]$  of polynomials in one variable with integer coefficients?

1.  $x^2 - 5$ .
2.  $1 + (x+1) + (x+1)^2 + (x+1)^3 + (x+1)^4$ .
3.  $1 + x + x^2 + x^3 + x^4$ .
4.  $1 + x + x^2 + x^3$ .

89. निर्धारित करें कि निम्न बहुपदों में से कौन से सूचित वलयों पर अलघुकरणीय हैं।

1.  $x^5 - 3x^4 + 2x^3 - 5x + 8$  over  $\mathbb{R}$ .
2.  $x^3 + 2x^2 + x + 1$  over  $\mathbb{Q}$ .
3.  $x^3 + 3x^2 - 6x + 3$  over  $\mathbb{Z}$ .
4.  $x^4 + x^2 + 1$  over  $\mathbb{Z}/2\mathbb{Z}$ .

89. Determine which of the following polynomials are irreducible over the indicated rings.

1.  $x^5 - 3x^4 + 2x^3 - 5x + 8$  over  $\mathbb{R}$ .
2.  $x^3 + 2x^2 + x + 1$  over  $\mathbb{Q}$ .
3.  $x^3 + 3x^2 - 6x + 3$  over  $\mathbb{Z}$ .
4.  $x^4 + x^2 + 1$  over  $\mathbb{Z}/2\mathbb{Z}$ .

90. पूर्णाकों के समुच्चय  $\mathbb{Z}$  पर विचारें, सांस्थितिकी  $\tau$  के साथ, जिसमें एक उपसमुच्चय संवृत है यदि तथा मात्र यदि वह रिक्त है, या  $\mathbb{Z}$ , या परिमित है। निम्न कथनों में से कौन-से सही हैं?

1.  $\tau$  उपसमुच्चय सांस्थितिकी है जो  $\mathbb{R}$  पर साधारण सांस्थितिकी से प्रेरित है।
2. सांस्थितिकी  $\tau$  में  $\mathbb{Z}$  संवृत है।
3. सांस्थितिकी  $\tau$  में  $\mathbb{Z}$  हाऊसडोर्फ है।
4. सांस्थितिकी  $\tau$  में  $\mathbb{Z}$  का हर अपरिमित उपसमुच्चय सघन है।

90. Consider the set  $\mathbb{Z}$  of integers, with the topology  $\tau$  in which a subset is closed if and only if it is empty, or  $\mathbb{Z}$ , or finite. Which of the following statements are true?

1.  $\tau$  is the subspace topology induced from the usual topology on  $\mathbb{R}$ .
2.  $\mathbb{Z}$  is compact in the topology  $\tau$ .
3.  $\mathbb{Z}$  is Hausdorff in the topology  $\tau$ .
4. Every infinite subset of  $\mathbb{Z}$  is dense in the topology  $\tau$ .

### UNIT - 3

91. प्रारंभिक मान समस्या

$$\frac{dy}{dx} = y^2 + \cos^2 x, \quad x > 0$$

$y(0) = 0$ , के लिए पिकार्ड प्रमेय से पूर्वानुमानित हल के अस्तित्व का उच्चतम अंतराल है

1.  $[0, 1]$
2.  $[0, 1/2]$
3.  $[0, 1/3]$
4.  $[0, 1/4]$

91. For the initial value problem

$$\frac{dy}{dx} = y^2 + \cos^2 x, \quad x > 0$$

$$y(0) = 0,$$

The largest interval of existence of the solution predicted by Picard's theorem is:

1.  $[0, 1]$
2.  $[0, 1/2]$
3.  $[0, 1/3]$
4.  $[0, 1/4]$

92. किसी स्वेच्छ संतत अवकलनीय फलन  $f$  के लिए, निम्न में से कौन-सा,  $z(px - qy) = y^2 - x^2$  का एक सामान्य हल है?
1.  $x^2 + y^2 + z^2 = f(xy)$
  2.  $(x + y)^2 + z^2 = f(xy)$
  3.  $x^2 + y^2 + z^2 = f(y - x)$
  4.  $x^2 + y^2 + z^2 = f((x + y)^2 + z^2)$
92. For an arbitrary continuously differentiable function  $f$ , which of the following is a general solution of  $z(px - qy) = y^2 - x^2$
1.  $x^2 + y^2 + z^2 = f(xy)$
  2.  $(x + y)^2 + z^2 = f(xy)$
  3.  $x^2 + y^2 + z^2 = f(y - x)$
  4.  $x^2 + y^2 + z^2 = f((x + y)^2 + z^2)$
93. मानें कि  $\mathbb{R}$  पर एक संतत फलन  $P$  है तथा सा.अ.स.  $\frac{d^2y}{dx^2} + (1 + x^2)\frac{dy}{dx} + P(x)y = 0, x \in \mathbb{R}$  के दो रैखिकतः स्वतंत्र हलों का रांसकियन  $W$  है। मानें कि  $W(1) = a, W(2) = b$  and  $W(3) = c$ , तो
1.  $a < 0$  and  $b > 0$
  2.  $a < b < c$  or  $a > b > c$
  3.  $\frac{a}{|a|} = \frac{b}{|b|} = \frac{c}{|c|}$
  4.  $0 < a < b$  and  $b > c > 0$
93. Let  $P$  be a continuous function on  $\mathbb{R}$  and  $W$  the Wronskian of two linearly independent solutions  $y_1$  and  $y_2$  of the ODE:  $\frac{d^2y}{dx^2} + (1 + x^2)\frac{dy}{dx} + P(x)y = 0, x \in \mathbb{R}$ . Let  $W(1) = a, W(2) = b$  and  $W(3) = c$ , then
1.  $a < 0$  and  $b > 0$
  2.  $a < b < c$  or  $a > b > c$
  3.  $\frac{a}{|a|} = \frac{b}{|b|} = \frac{c}{|c|}$
  4.  $0 < a < b$  and  $b > c > 0$
94. निम्न संख्यात्मक समाकलन सूत्र घात 3 या उससे कम घात के सभी बहुपदों के लिए यथातथ है:
1. समलंब नियम
  2. सिम्प्सन का तिहाई नियम
  3. सिम्प्सन का त्रयष्टक नियम
  4. गाउस लेजान्ड्रे 2 बिन्दु सूत्र
94. The following numerical integration formula is exact for all polynomials of degree less than or equal to 3
1. Trapezoidal rule
  2. Simpson's  $\frac{1}{3}rd$  rule
  3. Simpson's  $\frac{3}{8}th$  rule
  4. Gauss-Legendre 2 point formula
95. द्रव्यमान  $m$  का एक कण, एक सिलिंडर  $x^2 + y^2 = a^2$  की सतह पर, एक बल जो निर्देश मूल बिन्दु की तरफ दिशित है तथा कण के मूल बिन्दु से दूरी की अनुपात में है, के अधीन गतिशील होने के लिए ध्य है। तो
1.  $z$ -अक्ष के गिर्द कोणीय संवेग अचर है।
  2.  $z$ -अक्ष के गिर्द कोणीय संवेग अचर नहीं है।
  3.  $z$ -दिशा में गतिशीलता सरल संनादी है।
  4.  $z$ - दिशा में गतिशीलता सरल संनादी नहीं है।
95. A particle of mass  $m$  is constrained to move on the surface of a cylinder  $x^2 + y^2 = a^2$  under the influence of a force directed towards the origin and proportional to the distance of the particle from the origin. Then
1. the angular momentum about  $z$ -axis is constant
  2. the angular momentum about  $z$ -axis is not constant
  3. the motion is simple harmonic in  $z$ -direction
  4. the motion is not simple harmonic in  $z$ -direction
96. निकाय  $\frac{dx}{dt} = -4x - y, \frac{dy}{dt} = x - 2y$  की क्रांतिक बिन्दु है एक
1. उपगमित: स्थिर आसंधि
  2. अस्थिर आसंधि
  3. उपगमित: स्थिर सर्पिल
  4. अस्थिर सर्पिल
96. The critical point of the system  $\frac{dx}{dt} = -4x - y, \frac{dy}{dt} = x - 2y$  is an



1. asymptotically stable node
2. unstable node
3. asymptotically stable spiral
4. unstable spiral

97. फलन  $G(x, \zeta) = \begin{cases} a + b \log \zeta, & 0 < x \leq \zeta \\ c + d \log x, & \zeta \leq x \leq 1 \end{cases}$   
 $xy'' + y' = 0$  के लिए ग्रीन फलन है, इन प्रतिबंधों पर कि जब  $x \rightarrow 0$ ,  $y$  परिवर्द्ध है, तथा  $y(1) = y'(1)$ , यदि

1.  $a = 1, b = 1, c = 1, d = 1$
2.  $a = 1, b = 0, c = 1, d = 0$
3.  $a = 0, b = 1, c = 0, d = 1$
4.  $a = 0, b = 0, c = 0, d = 0$

97. The function

$G(x, \zeta) = \begin{cases} a + b \log \zeta, & 0 < x \leq \zeta \\ c + d \log x, & \zeta \leq x \leq 1 \end{cases}$   
 is a Green's function for  $xy'' + y' = 0$ , subject to  $y$  being bounded as  $x \rightarrow 0$  and  $y(1) = y'(1)$ , if

1.  $a = 1, b = 1, c = 1, d = 1$
2.  $a = 1, b = 0, c = 1, d = 0$
3.  $a = 0, b = 1, c = 0, d = 1$
4.  $a = 0, b = 0, c = 0, d = 0$

98. समाकल समीकरण

$y(x) = 1 + x^3 + \int_0^x K(x, t)y(t)dt$ , अष्टि  
 $K(x, t) = 2^{x-t}$  के साथ, के लिए पुनरावृत्त अष्टि  $K_3(x, t)$  है

1.  $2^{x-t}(x-t)^2$
2.  $2^{x-t}(x-t)^3$
3.  $2^{x-t-1}(x-t)^2$
4.  $2^{x-t-1}(x-t)^3$

98. For the integral equation  $y(x) = 1 + x^3 + \int_0^x K(x, t)y(t)dt$  with kernel  $K(x, t) = 2^{x-t}$ , the iterated kernel  $K_3(x, t)$  is

1.  $2^{x-t}(x-t)^2$
2.  $2^{x-t}(x-t)^3$
3.  $2^{x-t-1}(x-t)^2$
4.  $2^{x-t-1}(x-t)^3$

99. फलनक  $I = \int_0^{x_1} y^2(y')^2 dx$  का घरमक जो  $(0,0)$  तथा  $(x_1, y_1)$  से गुजरता है,

1. एक अचर फलन है
2.  $x$  का एक रेखिक फलन है
3. परवलय का एक अंश है
4. दीर्घवृत्त का एक अंश है

99. The extremal of the functional  $I = \int_0^{x_1} y^2(y')^2 dx$  that passes through  $(0,0)$  and  $(x_1, y_1)$  is

1. a constant function
2. a linear function of  $x$
3. part of a parabola
4. part of an ellipse

100. फलनक  $\int_0^\alpha (y'^2 - y^2) dx$  का घरमक जो  $(0,0)$  तथा  $(\alpha, 0)$  से गुजरता है, का एक

1. दुर्बल न्यूनतम है यदि  $\alpha < \pi$
2. प्रबल न्यूनतम है यदि  $\alpha < \pi$
3. दुर्बल न्यूनतम है यदि  $\alpha > \pi$
4. प्रबल न्यूनतम है यदि  $\alpha > \pi$

100. The extremal of the functional  $\int_0^\alpha (y'^2 - y^2) dx$  that passes through  $(0,0)$  and  $(\alpha, 0)$  has a

1. weak minimum if  $\alpha < \pi$
2. strong minimum if  $\alpha < \pi$
3. weak minimum if  $\alpha > \pi$
4. strong minimum if  $\alpha > \pi$

101. द्वितीय घात आंशिक अवकल समीकरण  $u_{xx} + x u_{yy} = 0$  है

1.  $x > 0$  के लिए दीर्घवृत्तीय
2.  $x > 0$  के लिए अतिपरवलयिक
3.  $x < 0$  के लिए दीर्घवृत्तीय
4.  $x < 0$  के लिए अतिपरवलयिक

101. The second order partial differential equation  $u_{xx} + x u_{yy} = 0$  is

1. elliptic for  $x > 0$
2. hyperbolic for  $x > 0$
3. elliptic for  $x < 0$
4. hyperbolic for  $x < 0$

102. निम्न में से कौन-से आंशिक अवकल समीकरण

$pqx + yq^2 = 1$  के संपूर्ण समाकल हैं?

1.  $z = \frac{x}{a} + \frac{ay}{x} + b$

2.  $z = \frac{x}{b} + \frac{ay}{x} + b$

3.  $z^2 = 4(ax + y) + b$

4.  $(z - b)^2 = 4(ax + y)$

102. Which of the following are complete integrals of the partial differential equation

$pqx + yq^2 = 1$  ?

1.  $z = \frac{x}{a} + \frac{ay}{x} + b$

2.  $z = \frac{x}{b} + \frac{ay}{x} + b$

3.  $z^2 = 4(ax + y) + b$

4.  $(z - b)^2 = 4(ax + y)$

## UNIT - 4

103. मानें कि  $X$  तथा  $Y$  स्वतंत्र प्रसामान्य यादृच्छिक चर हैं, माध्य 0 तथा प्रसरण 1 है। मानें कि  $XY$  का अभिलक्षणिक फलन  $\varphi$  से निर्दिष्ट किया जाता है। तो

तो

1.  $\varphi(2) = 1/2$ .

2.  $\varphi$  एक सम फलन है

3.  $\varphi(t)\varphi\left(\frac{1}{t}\right) = |t|$  for all  $t \neq 0$ .

4.  $\varphi(t) = E(e^{-t^2 Y^2 / 2})$ .

103. Let  $X$  and  $Y$  be independent normal random variables with mean 0 and variance 1. Let the characteristic function of  $XY$  be denoted by  $\varphi$ . Then

1.  $\varphi(2) = 1/2$ .

2.  $\varphi$  is an even function.

3.  $\varphi(t)\varphi\left(\frac{1}{t}\right) = |t|$  for all  $t \neq 0$ .

4.  $\varphi(t) = E(e^{-t^2 Y^2 / 2})$ .

104. मानें कि  $X$  तथा  $Y$  यादृच्छिक चर हैं, संयुक्त संचयी बंटन फलन  $F(x, y)$  के साथ। तो निम्न प्रतिबंधों में

से कौन-से,  $(x, y) \in \mathbb{R}^2$  को  $F$  के सांतत्य का एक बिंदु होने के लिए उपयुक्त हैं?

1.  $P(X = x, Y = y) = 0$ .

2. Either  $P(X = x) = 0$  or  $P(Y = y) = 0$ .

3.  $P(X = x) = 0$  and  $P(Y = y) = 0$ .

4.  $P(X = x, Y \leq y) = 0$  and  $P(X \leq x, Y = y) = 0$ .

104. Let  $X$  and  $Y$  be random variables with joint cumulative distribution function  $F(x, y)$ . Then which of the following conditions are sufficient for  $(x, y) \in \mathbb{R}^2$  to be a point of continuity of  $F$ ?

1.  $P(X = x, Y = y) = 0$ .

2. Either  $P(X = x) = 0$  or  $P(Y = y) = 0$ .

3.  $P(X = x) = 0$  and  $P(Y = y) = 0$ .

4.  $P(X = x, Y \leq y) = 0$  and  $P(X \leq x, Y = y) = 0$ .

105. मानें कि  $X_1, X_2, \dots$  स्वतंत्र यादृच्छिक चर हैं। माने कि  $X_1, X_3, \dots$  सर्वथासमानतः बंटित हैं, माध्य  $\mu_1$  तथा प्रसरण  $\sigma_1^2$  के साथ, जबकि  $X_2, X_4, \dots$  सर्वथासमानतः बंटित हैं माध्य  $\mu_2$  तथा प्रसरण  $\sigma_2^2$  के साथ। मानें कि  $S_n = X_1 + X_2 + \dots + X_n$  है। तो  $\frac{S_n - a_n}{b_n}$  बंटन में  $N(0,1)$  तक अभिसारित होता है, यदि

1.  $a_n = \frac{n(\mu_1 + \mu_2)}{2}$  and  $b_n = \sqrt{n} \sqrt{\frac{\sigma_1^2 + \sigma_2^2}{2}}$ .

2.  $a_n = \frac{n(\mu_1 + \mu_2)}{2}$  and  $b_n = \frac{n(\sigma_1 + \sigma_2)}{2}$ .

3.  $a_n = n(\mu_1 + \mu_2)$  and  $b_n = \sqrt{n} \frac{(\sigma_1 + \sigma_2)}{2}$ .

4.  $a_n = n(\mu_1 + \mu_2)$  and  $b_n = \sqrt{n} \sqrt{\frac{\sigma_1^2 + \sigma_2^2}{2}}$ .

105. Suppose  $X_1, X_2, \dots$  are independent random variables. Assume that  $X_1, X_3, \dots$  are identically distributed with mean  $\mu_1$  and variance  $\sigma_1^2$ , while  $X_2, X_4, \dots$  are identically distributed with mean  $\mu_2$  variance  $\sigma_2^2$ . Let  $S_n = X_1 + X_2 + \dots + X_n$ . Then  $\frac{S_n - a_n}{b_n}$  converges in distribution to  $N(0,1)$  if

1.  $a_n = \frac{n(\mu_1 + \mu_2)}{2}$  and  $b_n = \sqrt{n} \sqrt{\frac{\sigma_1^2 + \sigma_2^2}{2}}$ .

2.  $a_n = \frac{n(\mu_1 + \mu_2)}{2}$  and  $b_n = \frac{n(\sigma_1 + \sigma_2)}{2}$ .

3.  $a_n = n(\mu_1 + \mu_2)$  and  $b_n = \sqrt{n} \frac{(\sigma_1 + \sigma_2)}{2}$ .

4.  $a_n = n(\mu_1 + \mu_2)$  and  $b_n = \sqrt{n} \sqrt{\frac{\sigma_1^2 + \sigma_2^2}{2}}$ .

106. मानें कि  $(X, Y)$  के संयुक्त असंतत बंटन हैं ताकि  $X|Y=y \sim$  द्विपद  $(y, 0.5)$  तथा  $Y \sim$  प्वासों  $(\lambda), \lambda > 0$ , जहां  $\lambda$  एक अज्ञात प्राचल है। मानें कि  $\lambda$  का कोई अनभिन्न आकलक  $T = T(X, Y)$  है। तो
1.  $Var(T) \leq Var(Y)$  for all  $\lambda$ .
  2.  $Var(T) \geq Var(Y)$  for all  $\lambda$ .
  3.  $Var(T) \geq \lambda$  for all  $\lambda$ .
  4.  $Var(T) = Var(Y)$  for all  $\lambda$ .

106. Let  $(X, Y)$  have the joint discrete distribution such that  $X|Y=y \sim$  Binomial  $(y, 0.5)$  and  $Y \sim$  Poisson  $(\lambda), \lambda > 0$ , where  $\lambda$  is an unknown parameter. Let  $T = T(X, Y)$  be any unbiased estimator of  $\lambda$ . Then
1.  $Var(T) \leq Var(Y)$  for all  $\lambda$ .
  2.  $Var(T) \geq Var(Y)$  for all  $\lambda$ .
  3.  $Var(T) \geq \lambda$  for all  $\lambda$ .
  4.  $Var(T) = Var(Y)$  for all  $\lambda$ .

107. स्थिति समष्टि  $S = \{0, 1, 2, 3\}$  तथा संक्रमण प्रायिकता आव्यूह  $P$  युक्त एक मार्कोव श्रृंखला पर विचारें। दिया गया है कि

$$P = \begin{matrix} & \begin{matrix} 0 & 1 & 2 & 3 \end{matrix} \\ \begin{matrix} 0 \\ 1 \\ 2 \\ 3 \end{matrix} & \begin{pmatrix} 2/3 & 0 & 1/3 & 0 \\ 1 & 0 & 0 & 0 \\ 1/2 & 0 & 1/2 & 0 \\ 1/4 & 1/4 & 1/4 & 1/4 \end{pmatrix} \end{matrix}$$

तो

1. 1 एक पुनरावर्तक स्थिति है।
2. 0 एक पुनरावर्तक स्थिति है।
3. 3 एक पुनरावर्तक स्थिति है।
4. 2 एक पुनरावर्तक स्थिति है।

107. Consider a Markov Chain with state space  $S = \{0, 1, 2, 3\}$  and with transition probability matrix  $P$  given by

$$P = \begin{matrix} & \begin{matrix} 0 & 1 & 2 & 3 \end{matrix} \\ \begin{matrix} 0 \\ 1 \\ 2 \\ 3 \end{matrix} & \begin{pmatrix} 2/3 & 0 & 1/3 & 0 \\ 1 & 0 & 0 & 0 \\ 1/2 & 0 & 1/2 & 0 \\ 1/4 & 1/4 & 1/4 & 1/4 \end{pmatrix} \end{matrix}$$

Then

1. 1 is a recurrent state.
2. 0 is a recurrent state.
3. 3 is a recurrent state.
4. 2 is a recurrent state.

108. मानें कि  $X_1$  तथा  $X_2$  स्वतंत्र तथा सर्वथासमानतः बंटित प्रसामान्य यादृच्छिक चर हैं, माध्य 0 तथा प्रसरण 1 के साथ। मानें कि  $U_1$  तथा  $U_2$  स्वतंत्र तथा सर्वथासमानतः बंटित  $U(0,1)$  यादृच्छिक चर हैं,  $X_1, X_2$  से स्वतंत्र। परिभाषित करें कि

$$Z = \frac{X_1 U_1 + X_2 U_2}{\sqrt{U_1^2 + U_2^2}} \quad \text{तो}$$

1.  $E(Z) = 0$ .
2.  $Var(Z) = 1$ .
3.  $Z$  मानक कौशी है।
4.  $Z \sim N(0,1)$

108. Let  $X_1$  and  $X_2$  be independent and identically distributed normal random variables with mean 0 and variance 1. Let  $U_1$  and  $U_2$  be independent and identically distributed  $U(0,1)$  random variables, independent of  $X_1, X_2$ . Define  $Z = \frac{X_1 U_1 + X_2 U_2}{\sqrt{U_1^2 + U_2^2}}$ . Then,

1.  $E(Z) = 0$ .
2.  $Var(Z) = 1$ .
3.  $Z$  is standard Cauchy.
4.  $Z \sim N(0,1)$

109. आमाप एक के एक प्रतिदर्श, मानें कि  $X$ , पर विचारें, जो एक समष्टि जिसका प्रायिकता घनत्व फलन है
- $$f_\theta(x) = \begin{cases} \frac{2}{\theta^2}(x - \theta) & \theta \leq x \leq 2\theta, \theta > 0 \\ 0 & \text{अन्यथा} \end{cases}$$

निम्न में से कौन-सा/से  $\theta$  के विश्वास्यता अंतराल हैं/हैं, विश्वास्यता गुणांक  $1 - \alpha$  के साथ?

1.  $\left[ \frac{x}{2}, \frac{x}{1+\sqrt{\alpha}} \right]$ .
2.  $\left[ \frac{x}{1+\sqrt{1-\frac{\alpha}{2}}}, \frac{x}{1+\sqrt{\frac{\alpha}{2}}} \right]$ .
3.  $\left[ \frac{x}{1+\sqrt{1-\alpha}}, X \right]$ .
4.  $\left[ \frac{x}{1+\sqrt{1-\frac{\alpha}{4}}}, \frac{x}{1+\sqrt{\frac{3\alpha}{4}}} \right]$ .

109. Consider a sample of size one, say  $X$ , from a population with pdf

$$f_\theta(x) = \begin{cases} \frac{2}{\theta^2}(x - \theta) & \theta \leq x \leq 2\theta, \theta > 0 \\ 0 & \text{otherwise} \end{cases}$$

Which of the following is/are confidence interval(s) for  $\theta$  with confidence coefficient  $1 - \alpha$ ?

$$1. \left[ \frac{X}{2}, \frac{X}{1+\sqrt{\alpha}} \right], \quad 2. \left[ \frac{X}{1+\sqrt{1-\frac{\alpha}{2}}}, \frac{X}{1+\sqrt{\frac{\alpha}{2}}} \right],$$

$$3. \left[ \frac{X}{1+\sqrt{1-\alpha}}, X \right], \quad 4. \left[ \frac{X}{1+\sqrt{1-\frac{\alpha}{4}}}, \frac{X}{1+\sqrt{\frac{3\alpha}{4}}} \right].$$

110. मानें कि  $X$  का घनत्व  $f(x|\theta) = \frac{1}{\theta} e^{-x/\theta}, x > 0$  है, जहां  $\theta > 0$  अज्ञात है।  $Y$  की परिभाषा निम्नवत करें:  $Y = k$  यदि  $k \leq X < k+1, k = 0, 1, 2, \dots$  तो  $Y$  का बंटन है

1. प्रसामान्य
2. द्विपद
3. प्वासॉ
4. ज्यामितीय

110. Suppose  $X$  has density  $f(x|\theta) = \frac{1}{\theta} e^{-x/\theta}, x > 0$  where  $\theta > 0$  is unknown. Define  $Y$  as follows:  
 $Y = k$  if  $k \leq X < k+1, k = 0, 1, 2, \dots$   
 Then the distribution of  $Y$  is

1. normal.
2. binomial.
3. Poisson.
4. geometric.

111. प्रायिकता बंटन फलन

$f(x; \theta, \sigma) = \frac{0.9}{\sigma} \varphi\left(\frac{x-\theta}{\sigma}\right) + 0.1 \varphi(x-\theta),$  जहां  $-\infty < \theta < \infty$  तथा  $\sigma > 0$  अज्ञात प्राचल हैं तथा  $\varphi, N(0,1)$  के प्रायिकता घनत्व फलन को निर्दिष्ट करता है। मानें कि  $X_1, X_2, \dots, X_n$  इस प्रायिकता बंटन से निकाला गया एक यादृच्छिक प्रतिदर्श है। तो निम्न में से कौन-सा/से सही है/हैं?

1. यह प्रतिमान प्राचलीय नहीं है।
2.  $\theta$  तथा  $\sigma$  के लिए आघूर्ण विधि के आकलन अस्तित्व रखते हैं।
3.  $\theta$  के एक अनभिन्नत आकलन का अस्तित्व है।
4.  $\theta$  के अविरोधी आकलन अस्तित्व नहीं रखते।

111. Consider the pdf

$f(x; \theta, \sigma) = \frac{0.9}{\sigma} \varphi\left(\frac{x-\theta}{\sigma}\right) + 0.1 \varphi(x-\theta),$  where  $-\infty < \theta < \infty$  and  $\sigma > 0$  are unknown parameters and  $\varphi$  denotes the pdf of  $N(0,1)$ . Let  $X_1, X_2, \dots, X_n$  be a random sample from this probability distribution. Then which of the following is (are) correct?

1. This model is not parametric.
2. Method of moments estimators for  $\theta$  and  $\sigma$  exist.
3. An unbiased estimator of  $\theta$  exists.
4. Consistent estimators of  $\theta$  do not exist.

112. यह शोध करने के लिए कि क्या पेट्रोल का एक अधिमूल्य रूपांतर श्रेष्ठतर इंधन क्षमता प्रदान करता है, एक ही मॉडल के 10 कारों के एक यादृच्छिक प्रतिदर्श का परीक्षण किया गया, अधिमूल्य एवं मानक पेट्रोल के साथ। मानें कि पाये गये माईलेज  $(X_1, Y_1), \dots, (X_{10}, Y_{10})$  से निर्दिष्ट किये जाते हैं, जहां  $X_i$  मानक पेट्रोल से तथा  $Y_i$  अधिमूल्य पेट्रोल से  $i^{\text{th}}$  कार से पाये गये माईलेज हैं। हम यह परीक्षण करना चाहते हैं कि

$H_0$ : पेट्रोल के दोनों रूपांतरों में इंधन क्षमता का कोई भेद नहीं है।

बनाम

$H_1$ : अधिमूल्य पेट्रोल बेहतर इंधन क्षमता रखता है।

मानें कि  $D_i = Y_i - X_i, \bar{D} = \bar{Y} - \bar{X}, S_i = D_i$  की जाति जब  $|D_i|$  क्रमित हैं। यह महसूस किया जाता है कि इंधन क्षमता मापन प्रसामान्यतः बंटित नहीं हैं, अतः एक अप्राचलिक परीक्षण का प्रस्ताव रखना है। तो इस ध्येय के लिए निम्न में से कौन-सा/से उपयुक्त प्रतिदर्शज माना जा सकता है/मानें जा सकते हैं?

1.  $\bar{Y} - \bar{X}$ .
2. धन  $D_i$ 's की संख्यायें
3. धन  $D_i$  से संगत  $S_i$  का योगफल
4.  $\frac{\bar{D}}{\sqrt{\Sigma(D_i - \bar{D})^2}}$ .

112. To check whether a premium version of petrol gives better fuel efficiency, a random sample of 10 cars of a single model were tested with both premium and standard petrol. Let the mileages obtained be denoted by  $(X_1, Y_1), \dots, (X_{10}, Y_{10})$ , where  $X_i$  denotes the mileage from standard and  $Y_i$  from the premium for the  $i^{\text{th}}$  car. We want to test

$H_0$ : There is no difference in fuel efficiency between the two versions of petrol

Versus

$H_1$ : Premium petrol gives better fuel efficiency

Let  $D_i = Y_i - X_i$ ,  $\bar{D} = \bar{Y} - \bar{X}$ ,  $S_i = \text{Rank of } D_i \text{ when } |D_i| \text{ are ordered. It is felt that fuel efficiency measurements are not normally distributed and hence a nonparametric test is to be proposed. Then which of the following can be considered suitable statistics for this purpose?}$

1.  $\bar{Y} - \bar{X}$ .
2. Numbers of positive  $D_i$ 's.
3. Sum of  $S_i$  corresponding to positive  $D_i$ .
4.  $\frac{\bar{D}}{\sqrt{\sum(D_i - \bar{D})^2}}$ .

113. मानें कि  $X$  का घनत्व  $f(x|\theta)$  है जहां  $\theta, 0$  या  $1$  है। और

$f(x|0) = 1$  यदि  $0 < x < 1$ , तथा  $0$  अन्यथा,  
 $f(x|1) = \frac{1}{2\sqrt{x}}$  यदि  $0 < x < 1$  तथा  $0$  अन्यथा,

स्तर  $\alpha$  पर  $H_0: \theta = 0$  बनाम  $H_1: \theta = 1$  के परीक्षण के लिए,  $0 < \alpha < 1$ , शक्यतम परीक्षण

1. यदि  $X > 1 - \alpha$ ,  $H_0$  को अस्वीकार करता है।
2. यदि  $X < \alpha$ ,  $H_0$  को अस्वीकार करता है।
3. यदि  $X < \sqrt{\alpha}$ ,  $H_0$  को अस्वीकार करता है।
4. की शक्ति है  $\sqrt{\alpha}$ ।

113. Suppose  $X$  has density  $f(x|\theta)$  where  $\theta$  is  $0$  or  $1$ . Also,

$f(x|0) = 1$  if  $0 < x < 1$ , and  $0$  otherwise,  
 $f(x|1) = \frac{1}{2\sqrt{x}}$  if  $0 < x < 1$  and  $0$  otherwise.

To test  $H_0: \theta = 0$  versus  $H_1: \theta = 1$  at level  $\alpha$ ,  $0 < \alpha < 1$ , the Most Powerful test

1. rejects  $H_0$  if  $X > 1 - \alpha$ .
2. rejects  $H_0$  if  $X < \alpha$ .
3. rejects  $H_0$  if  $X < \sqrt{\alpha}$ .
4. has power  $\sqrt{\alpha}$ .

114. मानें कि  $Y_1, Y_2, Y_3$  असहसंबंधित प्रेक्षण हैं, सार्व उपादन प्रसारण  $\sigma^2$  तथा प्रत्याशाओं  $E(Y_1) = \theta_0 + \theta_1$ ,  $E(Y_2) = \theta_0 + \theta_2$ ,  $E(Y_3) = \theta_0 + \theta_3$ , जहां  $\theta_i$ 's अज्ञात प्राचल हैं, के साथ। रैखिक प्रतिमान के ढांचे में निम्न कथनों में से कौन-सा/से सही है/हैं?

1.  $\theta_0, \theta_1, \theta_2$  तथा  $\theta_3$  में से प्रत्येक आकलनीय है।
2.  $\sum_{i=0}^3 \theta_i$  आकलनीय है।

3.  $\theta_1 - \theta_2$ ,  $\theta_1 - \theta_3$  तथा  $\theta_2 - \theta_3$  में से प्रत्येक आकलनीय है।

4. त्रुटि वर्गों का योगफल शून्य है।

114. Let  $Y_1, Y_2, Y_3$  be uncorrelated observations with common variance  $\sigma^2$  and expectations given by  $E(Y_1) = \theta_0 + \theta_1$ ,  $E(Y_2) = \theta_0 + \theta_2$ ,  $E(Y_3) = \theta_0 + \theta_3$ , where  $\theta_i$ 's are unknown parameters. In the framework of the linear model which of the following statement(s) is (are) true?

1. Each of  $\theta_0, \theta_1, \theta_2$  and  $\theta_3$  is individually estimable.
2.  $\sum_{i=0}^3 \theta_i$  is estimable.
3.  $\theta_1 - \theta_2$ ,  $\theta_1 - \theta_3$  and  $\theta_2 - \theta_3$  are each estimable.
4. The error sum of squares is zero.

115. रैखिक प्रतिमान  $Y \sim N_n(X\beta, \sigma^2 I)$  पर विचारें, जहां  $X$  जाति  $k+1 < n$  का  $n \times (k+1)$  आव्यूह है। मानें कि  $\beta$  तथा  $\sigma^2$  के उच्चतम प्रायिकता आकलन क्रमशः  $\hat{\beta}$  तथा  $\hat{\sigma}^2$  हैं। तो निम्न कथनों में से कौन से सही हैं?

1.  $\text{cov}(\hat{\beta}) = \sigma^2 X'X$
2.  $\hat{\beta}$  तथा  $\hat{\sigma}^2$  स्वतंत्रतः बंटित हैं।
3.  $\hat{\sigma}^2, \sigma^2$  के लिए पर्याप्त है।
4.  $\hat{\sigma}^2 = Y'AY$  जहां  $A$  जाति  $(n-k-1)$  का एक उपयुक्त आव्यूह है।

115. Consider the linear model  $Y \sim N_n(X\beta, \sigma^2 I)$ , where  $X$  is a  $n \times (k+1)$  matrix of rank  $k+1 < n$ . Let  $\hat{\beta}$  and  $\hat{\sigma}^2$  be the maximum likelihood estimators of  $\beta$  and  $\sigma^2$  respectively. Then which of the following statements are true?

1.  $\text{cov}(\hat{\beta}) = \sigma^2 X'X$
2.  $\hat{\beta}$  and  $\hat{\sigma}^2$  are independently distributed
3.  $\hat{\sigma}^2$  is sufficient for  $\sigma^2$
4.  $\hat{\sigma}^2 = Y'AY$  where  $A$  is a suitable matrix of rank  $(n-k-1)$ .

116. सभी  $i$  के लिए  $E(X_i) = \mu = E(Y_i)$ ,  $\text{Var}(X_i) = \sigma^2 = \text{Var}(Y_i)$  तथा  $\text{Cov}(X_i, Y_i) = \rho\sigma^2$  युक्त एक द्विचर प्रसामान्य बंटन से प्राप्त एक यादृच्छिक प्रतिदर्श  $(X_1, Y_1), \dots, (X_n, Y_n)$  पर विचारें। मानें कि

$\hat{\mu}, \hat{\sigma}^2$  तथा  $\hat{\rho}$  क्रमशः  $\mu, \sigma^2$  तथा  $\rho$  के उच्चतम प्रायिकता आकलकों को निर्दिष्ट करते हैं। और

$$S_X^2 = \sum_{i=1}^n (X_i - \bar{X})^2, \quad S_Y^2 = \sum_{i=1}^n (Y_i - \bar{Y})^2$$

तथा

$$S_{XY} = \sum_{i=1}^n (X_i - \bar{X})(Y_i - \bar{Y}) \text{ हैं। तो}$$

1.  $X_1 - Y_1$  तथा  $X_1 + Y_1$  स्वतंत्र हैं।
2.  $\hat{\mu} = \frac{1}{2}(\bar{X} + \bar{Y}), \hat{\sigma}^2 = \frac{1}{2n}(S_X^2 + S_Y^2), \hat{\rho} = \frac{2S_{XY}}{S_X^2 + S_Y^2}$ .
3.  $\hat{\sigma}^2(1 + \hat{\rho}) = \frac{1}{2n}(S_X^2 + S_Y^2 + 2S_{XY})$ .
4.  $\hat{\sigma}^2(1 - \hat{\rho}) = \frac{1}{2n}(S_X^2 + S_Y^2 - 2S_{XY})$ .

116. Consider a random sample  $(X_1, Y_1), \dots, (X_n, Y_n)$  from the bivariate normal distribution with  $E(X_i) = \mu = E(Y_i)$ ,  $Var(X_i) = \sigma^2 = Var(Y_i)$  and  $Cov(X_i, Y_i) = \rho\sigma^2$  for all  $i$ . Let  $\hat{\mu}, \hat{\sigma}^2$  and  $\hat{\rho}$  denote the maximum likelihood estimators of  $\mu, \sigma^2$  and  $\rho$  respectively. Also,
- $$S_X^2 = \sum_{i=1}^n (X_i - \bar{X})^2, \quad S_Y^2 = \sum_{i=1}^n (Y_i - \bar{Y})^2$$

and

$$S_{XY} = \sum_{i=1}^n (X_i - \bar{X})(Y_i - \bar{Y}).$$

Then

1.  $X_1 - Y_1$  and  $X_1 + Y_1$  are independent.
2.  $\hat{\mu} = \frac{1}{2}(\bar{X} + \bar{Y}), \hat{\sigma}^2 = \frac{1}{2n}(S_X^2 + S_Y^2), \hat{\rho} = \frac{2S_{XY}}{S_X^2 + S_Y^2}$ .
3.  $\hat{\sigma}^2(1 + \hat{\rho}) = \frac{1}{2n}(S_X^2 + S_Y^2 + 2S_{XY})$ .
4.  $\hat{\sigma}^2(1 - \hat{\rho}) = \frac{1}{2n}(S_X^2 + S_Y^2 - 2S_{XY})$ .

117. मानें कि  $Y_1, Y_2, Y_3, Y_4$  स्वतंत्रतः एवं सर्वथासमानतः बँटित मानक प्रसामान्य चर हैं। निम्न में से किसका स्वातंत्र्य कोटि 2 का विशार्ट बंटन है?

1.  $\begin{bmatrix} Y_1^2 + Y_2^2 & Y_2^2 + Y_3^2 \\ Y_2^2 + Y_3^2 & Y_3^2 + Y_4^2 \end{bmatrix}$ .
2.  $\begin{bmatrix} Y_1^2 & Y_2^2 \\ Y_3^2 & Y_4^2 \end{bmatrix}$ .
3.  $\begin{bmatrix} Y_1^2 + Y_2^2 & 0 \\ 0 & Y_3^2 + Y_4^2 \end{bmatrix}$ .
4.  $\begin{bmatrix} Y_1^2 + Y_2^2 & Y_1 Y_3 + Y_2 Y_4 \\ Y_1 Y_3 + Y_2 Y_4 & Y_3^2 + Y_4^2 \end{bmatrix}$ .

117. Let  $Y_1, Y_2, Y_3, Y_4$  be i.i.d standard normal variables. Which of the following has Wishart distribution with 2 d.f.?

1.  $\begin{bmatrix} Y_1^2 + Y_2^2 & Y_2^2 + Y_3^2 \\ Y_2^2 + Y_3^2 & Y_3^2 + Y_4^2 \end{bmatrix}$ .
2.  $\begin{bmatrix} Y_1^2 & Y_2^2 \\ Y_3^2 & Y_4^2 \end{bmatrix}$ .
3.  $\begin{bmatrix} Y_1^2 + Y_2^2 & 0 \\ 0 & Y_3^2 + Y_4^2 \end{bmatrix}$ .
4.  $\begin{bmatrix} Y_1^2 + Y_2^2 & Y_1 Y_3 + Y_2 Y_4 \\ Y_1 Y_3 + Y_2 Y_4 & Y_3^2 + Y_4^2 \end{bmatrix}$ .

118. मानें कि  $\Sigma = ((\sigma_{ij}))$  एक  $n \times n$  सममित एवं धन निश्चित आव्यूह है ताकि  $\sigma_{ij} \neq 0$  सभी  $i, j$  के लिए। निम्न आव्यूहों में से कौन-सा/से हमेशा एक बहुचर प्रसामान्य यादृच्छिक सदिश का सहप्रसरण आव्यूह होगा/होंगे?

1.  $\Sigma$ .
2. हर  $i, j$  के लिए  $\sigma_{ij}^2$  के  $(ij)$ वां अवयव वाला आव्यूह
3. हर  $i, j$  के लिए  $\frac{1}{\sigma_{ij}}$  के  $(ij)$ वां अवयव वाला आव्यूह
4.  $\Sigma^{-1}$ .

118. Let  $\Sigma = ((\sigma_{ij}))$  be an  $n \times n$  symmetric and positive definite matrix such that  $\sigma_{ij} \neq 0$  for all  $i, j$ . Which of the following matrices will always be the covariance matrix of a multivariate normal random vector?

1.  $\Sigma$ .
2. The matrix with the  $(ij)$  th element  $\sigma_{ij}^2$  for each  $i, j$ .
3. The matrix with  $(ij)$ th element  $\frac{1}{\sigma_{ij}}$  for each  $i, j$ .
4.  $\Sigma^{-1}$ .

119. रेखिक प्रतिमान

$$Y_1 = \mu_1 - \mu_2 + \epsilon_1$$

$$Y_2 = \mu_2 - \mu_3 + \epsilon_2$$

⋮

$$Y_{n-1} = \mu_{n-1} - \mu_n + \epsilon_{n-1}$$

$$Y_n = \mu_n - \mu_1 + \epsilon_n$$

जहाँ  $\mu_1, \dots, \mu_n$  अज्ञात प्राचल हैं तथा  $\epsilon_1, \dots, \epsilon_n$  माध्य 0 एवं सार्व उपादान प्रसारण के साथ असहसंबंधित हैं, पर विचारें। मानें कि  $(Y_1, Y_2, \dots, Y_n)'$  एक स्तंभ सदिश और  $\bar{Y} = \frac{1}{n} \sum_{i=1}^n Y_i$  है। निम्न में से कौन-से सही हैं?

1. यदि  $E(c'Y) = 0$ , तो  $c'$  के सभी अवयव समान हैं।
2.  $\mu_1 - \mu_3$  का श्रेष्ठतम रैखिक अनभिन्नत आकलन  $Y_1 + Y_2$  है।
3.  $\mu_2 - \mu_3$  का श्रेष्ठतम रैखिक अनभिन्नत आकलन  $Y_2 - \bar{Y}$  है।
4. सभी रैखिक फलन  $d_1\mu_1 + \dots + d_n\mu_n$  आकलनीय हैं।

119. Consider the linear model

$$Y_1 = \mu_1 - \mu_2 + \epsilon_1$$

$$Y_2 = \mu_2 - \mu_3 + \epsilon_2$$

⋮

$$Y_{n-1} = \mu_{n-1} - \mu_n + \epsilon_{n-1}$$

$$Y_n = \mu_n - \mu_1 + \epsilon_n$$

where  $\mu_1, \dots, \mu_n$  are unknown parameters and  $\epsilon_1, \dots, \epsilon_n$  are uncorrelated with mean 0 and common variance. Let  $Y$  be the column vector  $(Y_1, Y_2, \dots, Y_n)'$  and  $\bar{Y} = \frac{1}{n} \sum_{i=1}^n Y_i$ . Which of the following are correct?

1. If  $E(c'Y) = 0$ , then all elements of  $c'$  are equal.
2. The best linear unbiased estimator of  $\mu_1 - \mu_3$  is  $Y_1 + Y_2$ .
3. The best linear unbiased estimator of  $\mu_2 - \mu_3$  is  $Y_2 - \bar{Y}$ .
4. All linear functions  $d_1\mu_1 + \dots + d_n\mu_n$  are estimable.

120. एक  $M/M/C$  कतार प्रतिमान में समय  $t$  पर तंत्र में ग्राहकों की संख्या  $X(t)$  है,  $C = 3$ , आगमन गति  $\lambda > 0$  तथा सेवा गति  $\mu > 0$  के साथ। निम्न में से कौन-सा/से सही है/हैं?

1.  $\{X(t)\}$  एक जनन एवं मरण प्रक्रिया है, अर्थात् जनन एवं मरण गतियों के साथ।
2. यदि  $\{X(t)\}$  का एक स्तब्ध बंटन है, तो  $\lambda < 3\mu$  है।
3. यदि  $\lambda < 3\mu$  है, तो स्तब्ध बंटन प्राचल  $\frac{\lambda}{3\mu}$  के साथ एक ज्यामितीय बंटन है।
4. समय  $t$  पर सेवा पाने वाले ग्राहकों की संख्या न्यून  $\{X(t), 3\}$  है।

120. Let  $X(t) =$  number of customers in the system at time  $t$  in an  $M/M/C$  queueing model, with  $C = 3$ , arrival rate  $\lambda > 0$  and service rate  $\mu > 0$ . Which of the following is/are true?

1.  $\{X(t)\}$  is a birth and death process with constant birth and death rates.
2. If  $\{X(t)\}$  has a stationary distribution, then  $\lambda < 3\mu$ .
3. If  $\lambda < 3\mu$ , then the stationary distribution is a geometric distribution with parameter  $\frac{\lambda}{3\mu}$ .
4. The number of customers undergoing service at time  $t$  is  $\min \{X(t), 3\}$ .

रफ कार्य/ROUGH WORK